



**SUPERINTENDÊNCIA REGIONAL DO TRABALHO E EMPREGO NO
ESTADO DE SANTA CATARINA
SERVIÇO DE ADMINISTRAÇÃO**
Rua Victor Meirelles, 198 - Centro - Florianópolis/SC
CEP: 88010-440 Fone (48) 3229.9700

PREGOEIRO E EQUIPE DE APOIO EDITAL DO PREGÃO ELETRÔNICO Nº 09/2013

Processo nº 47526.000079/2013-36
Data: 25 de novembro de 2013
Horário: 14:00 horas, horário de Brasília/DF
Local: Superintendência Regional do Trabalho e Emprego/SC
Rua Victor Meirelles, 198, 4º andar, Centro
88010-440 Florianópolis/SC

DA DIVULGAÇÃO E RECEBIMENTO DO EDITAL

Local: Serviço de Administração da SRTE/SC
Rua Victor Meirelles, 198, 4º andar, Centro
88010-440 Florianópolis/SC

Sítios: www.comprasnet.gov.br
<http://portal.mte.gov.br/delegacias/sc/editais-e-licitacoes.htm>

Endereço eletrônico: marcos.gemelli@mte.gov.br

Fones de contato: (048) 3229.9703 (Pregoeiro) / 3229.9773 (fax)

1. INTRODUÇÃO

A União, por intermédio da Superintendência Regional do Trabalho e Emprego no Estado de Santa Catarina – SRTE/SC, mediante o Pregoeiro Oficial, designado pela Portaria nº 405, de 11 de junho de 2013 da SRTE/SC, publicada no Diário Oficial da União de 12 de junho de 2013, torna público para conhecimento dos interessados que na data, horário e local acima indicados fará realizar licitação na modalidade de **PREGÃO, na sua forma Eletrônica, do tipo menor preço por item**, conforme descrito neste Edital e seus Anexos.

O procedimento licitatório que dele resultar obedecerá a Lei nº 10.520/02 de 17 de julho de 2002, Decreto nº 5.450/05 de 31 de maio de 2005, Decreto nº 3.555/00 de 08 de agosto de 2000, Decreto 2.271/97, de 07 de julho de 1997, das Instruções Normativas SLTI/MPOG nº 2/08, de 30 de abril de 2008, e nº 02/10, de 11 outubro de 2010, da Lei Complementar nº 123/06, de 14 de dezembro de 2006, Decreto nº 6.204/07 de 05 de setembro de 2007, aplicando-se, subsidiariamente, a Lei nº 8.666/93, de 21 de junho de 1993, e as exigências estabelecidas neste Edital e seus Anexos.

Fazem parte integrante deste Edital e dele constam, para todos os fins e efeitos, os seguintes anexos:

Anexo I – Modelo de Declaração de Responsabilidade

Anexo II – Modelo de Declaração de Não-Utilização de Trabalho Infante-Juvenil

Anexo III – Modelo Declaração de Elaboração Independente de Proposta

Anexo IV – Termo de Referência

2. OBJETO

Aquisição de divisórias/portas, persianas e placas de sinalização conforme item, indicação do material, demais especificações e quantitativos definidos no quadro a seguir e **item 01** do Termo de Referência, **Anexo IV** deste Edital.

ITEM	SUBITEM	MATERIAL	ESPECIFICAÇÃO	QUANTIDADE
1	1	DIVISÓRIA NAVAL	PAINEL CEGO Material - Estrutura Naval tipo Divilux/Eucatex, Espessura de 35mm, Revestimento em pintura epóxi pó, Cor do perfil em cinza e Cor do painel em cristal. Estrutura em aço anodizado na cor cinza.	199,50 m ²
	2	PORTAS	Tamanho: 0,80 X 2,10 metros Espessura: 35 mm Material e Cor: padrão das divisórias, completas c/ acessórios Fechaduras: tubular com chave e pino interno de travamento.	11 Und.

ITEM	MATERIAL	ESPECIFICAÇÃO	QUANTIDADE
2	DIVISÓRIA EM GESSO ACARTONADO	Parede divisória em gesso acartonado (DRYWALL), na cor padrão das divisórias, com rodapé em madeira em toda a extensão da parede (interna e externa).	64,60 m ²
3	DIVISÓRIA DE VIDRO COM PORTA DE CORRER	Vidro liso transparente de 8mm com porta de correr de 1,00 x 2,10 m, completa com todos os acessórios.	5,72 m ²

ITEM	MATERIAL	ESPECIFICAÇÃO	QUANT. MÓDULOS	MEDIDAS (metros)
4	PERSIANA HORIZONTAL	Persiana horizontal em alumínio com laminas de 25 mm de altura e 0,21 mm de espessura, na cor Branca Pérola	08	Larg. 1,325 x Alt. 2,52
			02	Larg. 1,425 x Alt. 2,52
			04	Larg. 1,000 x Alt. 1,00
			06	Larg. 1,000 x Alt. 1,20
			01	Larg. 2,200 x Alt. 1,50
			08	Larg. 1,343 x Alt. 2,49
			01	Larg. 1,000 x Alt. 2,49
			01	Larg. 1,000 x Alt. 2,49
			02	Larg. 1,400 x Alt. 2,49
01	Larg. 2,200 x Alt. 1,50			

ITEM	MATERIAL	SUBITEM	ESPECIFICAÇÃO	QUANT
5	PLACAS DE SINALIZAÇÃO	1	Poste/Letreiro Completo : Caixa com moldura back-light (dupla face), formato 0,80 x 1,20 m. Em chapa de aço galvanizada 1mm estrutura em perfil "L", com pintura automotiva (referência Azul Pantone 288 e Verde Pantone 333) com lona vinílica branca (3M) translúcida fixada na moldura com a marca e logotipo impresso por impressão eletrostática direta. Poste de 4 m. (8" x 8") em aço galvanizado com pintura automotiva (referência Verde Pantone 333C/Vinil Acqua-3M). Fixação do Poste através de flange aparente aparafusada na espera da sapata de concreto	01
		2	Totem Diretório Piso: Estrutura interna em tubo quadrado 1" x 1". Totem em chapa de PVC 5 mm, revestido com película vinílica (impressão direta). Base do Totem revestida em chapa de PVC 5mm, tratamento com primer e pintura automotiva referência Azul Pantone 288C. Estrutura do Totem (base) em chapa metálica 2 mm, dobrada e aparafusada. Espaço para cartaz tamanho A2 (42,00 x 59,4 cm) em acrílico cristal 5mm fixado com parafuso philips cromado (cambiável).	01
		3	Diretório de Pavimentos: Caixa em chapa de aço galvanizado de 1mm, com 5mm de espessura, formato 1,70 x 1,10 m. Revestida com película vinílica com impressão direta (jato de tinta) na parte superior e recorte eletrônico na parte inferior, referência Azul Vinil Sapphire Blue 3650-373M e Verde Aqua 3650-176 3M. Lâmina de acrílico cristal 10mm revestida com película vinílica Dusted Crystal/3M, com texto vazado no vinil. Fixação através de parafuso em aço inoxidável, com cabeça sextavada.	01
		4	Display de Cartazes: Display composto de 3 (três) módulos para fixação rotativa de cartazes e/ou informações. Chapa de aço galvanizada 1mm com pintura automotiva (referência Azul Pantone 288C / Vinil Sapphire Blue 3650-373M. afixada na parede através de cantoneiras. Base de fixação dos cartazes em cortiça, feltro ou aglomerados moles (10mm de espessura, forrado com tecido na cor cinza médio). Identificação em película vinílica (impressão jato de tinta) Branco White 3650-10/3M, Azul Peacock Blue 3650-77/3M. Cantoneira de alumínio aparafusada na parede com parafusos de alumínio e buchas.	02
		5	Numeração de Atendimento: Chapa de aço galvanizada nº 20 com perfuração no centro (furo quadrado 5mm) com pintura automotiva (referência Azul Pantone 288C/Vinil Sapphire Blue 3650-373M. Estrutura de aço para fixação do número de identificação do guichê de atendimento em chapa de PVC (6mm), com pintura automotiva (referência Branco Star 85VW). Parafuso auto-atarrachante para fixação da placa na mesa. Parafuso e porca soldados nos números para fixação na grade. Tipografia em Helvética com 20,00cm de altura.	05
		6	Placas indicativas de Portas: Placa em chapa de alumínio (1,5mm), formato 0,20 x 0,25m. Revestida com película vinílica; impressão (jato de tinta) ou serigrafia, referência Azul Pantone 288C/Vinil Sapphire Blue 3650-373M e Verde Pantone 33C/Vinil Aqua 3650-176 3M, e aplicação de película protetora anti-pixação TED LAR da Dupont. Fixação através de fita dupla-face (VHB).	20

ITEM	MATERIAL	SUBITEM	ESPECIFICAÇÃO	QUANT
5	PLACAS DE SINALIZAÇÃO (Continuação)	7	Placas Extintores Incêndio: Placa em chapa de alumínio (1,5mm), formato 0,20 x 0,25m. Revestida com película vinílica; impressão (jato-de-tinta) ou serigrafia, referência Azul Pantone 288C / Vinil Saphire Blue 3650-373M e Verde Pantone 33C / Vinil Aqua 3650-176 3M, e aplicação de película protetora anti-pixação TED LAR da Dupont. Fixação através de fita dupla-face (VHB) 2 variações / tipos de extintores de incêndio (Pó Químico 23 e Gás carbônico 21)	20
		8	Totem "Pegue Um": Totem auto-portante para suporte de 1 (um) cartaz tamanho A4 no sentido horizontal e 6 bolsas de acrílico de cada lado para folhetos. Estrutura em tubo quadrado 1" x 1" Galvanizado em fogo. Totem em chapa de alumínio (1,5mm), revestido com película vinílica (impressão direta). Base do Totem revestida em chapa de alumínio (1,5 mm) tratamento de base e pintura automotiva (referência Azul Pantone 288 C). Base do totem em chapa metálica (2mm) dobrada e aparafusada na estrutura. Parafuso cromado para fixação do porta folders. Porta folders em acrílico cristal 5 mm (cambiáveis). Furo oblongo no porta folders para fixação no painel. Espaço para cartaz tamanho A4 (29,7 x 21,00), acrílico cristal (5 mm) fixado com parafuso philips cromado (cambiável). Logomarca MTE / Atendimento ao Trabalhador em impressão direta.	02

Observação: Modelos da Placas de Sinalização, item 5, constam do Anexo I do Termo de Referência anexo IV deste Edital.

3. DO CREDENCIAMENTO

3.1 O credenciamento o nível básico do registro cadastral no SICAF, que permite a participação dos interessados na modalidade licitatória Pregão, em sua forma eletrônica.

3.2 O cadastro no SICAF poderá ser iniciado no Portal de Compras do Governo Federal – Comprasnet, no sítio www.comprasnet.gov.br, com a solicitação de login e senha pelo interessado.

3.3 O credenciamento junto ao provedor do sistema implica a responsabilidade do licitante ou de seu representante legal e a presunção de sua capacidade técnica para realização das transações inerentes a este Pregão.

3.4 O uso da senha de acesso pelo licitante é de sua responsabilidade exclusiva, incluindo qualquer transação efetuada diretamente ou por seu representante, não cabendo ao provedor do sistema, ou ao órgão ou entidade responsável por esta licitação, responsabilidade por eventuais danos decorrentes de uso indevido da senha, ainda que por terceiros.

3.5 A perda da senha ou a quebra de sigilo deverão ser comunicadas imediatamente ao provedor do sistema para imediato bloqueio de acesso.

4. DA PARTICIPAÇÃO NO PREGÃO

4.1 A participação neste Pregão é exclusiva a microempresas, empresas de pequeno porte e sociedades cooperativas enquadradas no art. 34 da Lei nº 11.488/07, de 2007, cujo ramo de atividade seja compatível com o objeto desta licitação, e que estejam com Credenciamento regular no Sistema de Cadastramento Unificado de Fornecedores – SICAF, conforme disposto no §3º do art. 8º da Instrução Normativa SLTI/MPOG nº 2/2010.

4.2 Não poderão participar desta licitação:

4.2.1 Entidades empresariais proibidas de participar de licitações e celebrar contratos administrativos, na forma da legislação vigente;

4.2.2 Entidades empresariais estrangeiras;

4.2.3 Quaisquer interessados que se enquadrem nas vedações previstas no art. 9º da Lei nº 8.666/93, de 1993;

4.2.4 Entidades empresariais que estejam sob falência, em recuperação judicial ou extrajudicial, concurso de credores, concordata ou insolvência, em processo de dissolução ou liquidação;

4.2.5 Entidades empresariais que estejam reunidas em consórcio;

4.2.6 Entidades empresariais controladoras, coligadas ou subsidiárias entre si;

4.3 Como condição para participação no Pregão, o licitante assinalará "sim" ou "não" em campo próprio do sistema eletrônico, relativo às seguintes declarações:

4.3.1 Que cumpre os requisitos estabelecidos no art. 3º da Lei Complementar nº 123/06, de 2006, estando apta a usufruir do tratamento favorecido estabelecido em seus arts. 42 a 49;

4.3.2 Que está ciente e concorda com as condições contidas no Edital e seus anexos, bem como de que cumpre plenamente os requisitos de habilitação definidos no Edital.

4.3.3 Que não emprega menor de 18 anos em trabalho noturno, perigoso ou insalubre e não emprega menor de 16 anos, salvo menor, a partir de 14 anos, na condição de aprendiz, nos termos do art. 7º, XXXIII, da Constituição Federal/88.

4.3.4 Que a proposta foi elaborada de forma independente, nos termos da Instrução Normativa SLTI/MPOG nº 2/09, de 16 de setembro de 2009.

4.3.5 Que inexistem fatos impeditivos para sua habilitação no certame, ciente da obrigatoriedade de declarar ocorrências posteriores.

5. DO ENVIO DA PROPOSTA

5.1 O encaminhamento das propostas terá início com a divulgação do aviso de Edital no sítio www.comprasnet.gov.br, até às **14:00 horas do dia 25 de novembro de 2013, hora e data para a abertura da sessão**, exclusivamente por meio do sistema eletrônico.

5.2 Todas as referências de tempo no Edital, no aviso e durante a sessão pública observarão o horário de Brasília – DF.

5.3 O licitante deverá encaminhar a proposta por meio do sistema eletrônico até a data e horário marcados para abertura da sessão, quando, então, encerrar-se-á automaticamente a fase de recebimento de propostas.

5.4 O licitante será responsável por todas as transações que forem efetuadas em seu nome no sistema eletrônico, assumindo como firmes e verdadeiras suas propostas e lances.

5.5 Incumbirá à licitante acompanhar as operações no sistema eletrônico durante a sessão pública do pregão, ficando responsável pelo ônus decorrente da perda de negócios, diante da inobservância de quaisquer mensagens emitidas pelo sistema ou de sua desconexão.

5.6 Nos valores propostos estarão inclusos todos os custos operacionais, encargos previdenciários, trabalhistas, tributários, comerciais e quaisquer outros que incidam direta ou indiretamente na prestação dos serviços.

5.7 Até a abertura da sessão, os licitantes poderão retirar ou substituir as propostas apresentadas.

5.8 Como requisito para participação no Pregão, a licitante deverá manifestar, em campo próprio do sistema eletrônico, que cumpre plenamente os requisitos de habilitação e que sua proposta está em conformidade com as exigências deste instrumento convocatório.

5.9 O licitante deverá enviar sua Proposta com especificação clara, completa e minuciosa dos serviços oferecidos, de acordo com o especificado no **Anexo IV** deste Edital.

5.10 A proposta deve constar oferta firme e precisa, sem alternativas de preços ou qualquer outra condição que induza o julgamento a ter mais de um resultado.

5.11 A declaração falsa relativa ao cumprimento dos requisitos de habilitação e proposta sujeitará a licitante às sanções previstas neste Edital.

5.12 Todas as especificações do objeto contidas na Proposta vinculam o Licitante.

5.13 O prazo de validade da Proposta não será inferior a **60 (sessenta) dias**, a contar da data de sua apresentação.

5.14 Serão desclassificadas as propostas que não atenderam às exigências do presente Edital e seus Anexos, que sejam omissas ou apresentem irregularidades insanáveis.

6. DAS PROPOSTAS E FORMULAÇÃO DE LANCES

6.1 A abertura da presente licitação dar-se-á em sessão pública, por meio de sistema eletrônico, na data, horário e local indicados neste Edital;

6.2 O Pregoeiro verificará as propostas apresentadas, desclassificando desde logo aquelas que não estejam em conformidade com os requisitos estabelecidos neste Edital, forem omissas ou contenham vícios insanáveis;

6.2.1 A desclassificação será sempre fundamentada e registrada no sistema, com acompanhamento em tempo real por todos os participantes.

6.2.2 A não desclassificação da proposta não impede o seu julgamento definitivo em sentido contrário, levado a efeito na fase de aceitação.

6.3 O sistema ordenará automaticamente as propostas classificadas, sendo que somente estas participarão da fase de lances;

6.4 O sistema disponibilizará campo próprio para troca de mensagem entre o Pregoeiro e os licitantes;

6.5 Iniciada a etapa competitiva, os licitantes deverão encaminhar lances exclusivamente por meio de sistema eletrônico, sendo imediatamente informados do seu recebimento e do valor consignado no registro;

6.5.1 O lance deverá ser ofertado pelo valor total do item.

6.6 Os licitantes poderão oferecer lances sucessivos, observando o horário fixado para abertura da sessão e as regras estabelecidas neste Edital;

6.7 O licitante somente poderá oferecer lance inferior ao último por ele ofertado e registrado pelo sistema;

6.8 Não serão aceitos dois ou mais lances de mesmo valor, prevalecendo aquele que for recebido e registrado em primeiro lugar;

6.9 Durante o transcurso da sessão pública, os licitantes serão informados, em tempo real, do valor do menor lance registrado, vedada a identificação do licitante.

6.10 No caso de desconexão com o Pregoeiro, no decorrer da etapa competitiva do Pregão, o sistema eletrônico poderá permanecer acessível aos licitantes para a recepção dos lances.

6.11 Não havendo expediente ou ocorrendo qualquer fato superveniente que impeça a realização do certame na data marcada, a sessão será automaticamente transferida para o primeiro dia útil subsequente, no mesmo horário anteriormente estabelecido, desde que não haja comunicação em contrário, pelo Pregoeiro.

6.12 Quando a desconexão do Pregoeiro persistir por tempo superior a dez minutos, a sessão pelo pregoeiro na forma eletrônica será suspensa e reiniciada somente após comunicação aos participantes, no endereço eletrônico utilizado para divulgação.

6.13 Se, no decorrer da etapa competitiva do Pregão, encerrar o horário normal de expediente da **SRTE/SC**, sem que seja comunicada a continuação da sessão e esta for necessária, a sessão em suspensão será reiniciada no primeiro dia útil seguinte, no mesmo horário que o da abertura do pregão, salvo determinação em contrário do Pregoeiro.

6.14 A etapa de lances da sessão pública será encerrada por decisão do Pregoeiro. O sistema eletrônico encaminhará aviso de fechamento iminente dos lances, após o que transcorrerá período de tempo de até **30 (trinta) minutos**, aleatoriamente determinado pelo sistema, findo o qual será automaticamente encerrada a recepção de lances.

6.15 Na hipótese de empate entre propostas, o critério de desempate será aquele previsto no art. 3º, § 2º, da Lei nº 8.666/93, de 1993, assegurando-se a preferência, sucessivamente, aos bens:

6.15.1 Produzidos no País;

6.15.2 Produzidos ou prestados por empresas brasileiras;

6.15.3 Produzidos ou prestados por empresas que invistam em pesquisa e no desenvolvimento de tecnologia no País.

6.16 Persistindo o empate, o critério de desempate será o sorteio, em ato público para o qual os licitantes serão convocados, vedado qualquer outro processo.

7. DA ACEITABILIDADE DA PROPOSTA VENCEDORA

7.1 Encerrada a etapa de lances e depois da verificação de possível empate, o Pregoeiro examinará a Proposta classificada em primeiro lugar quanto ao preço, a sua exequibilidade, bem como quanto ao cumprimento das especificações do objeto.

7.2 Será desclassificada a proposta ou lance vencedor com valor superior ao preço máximo fixado ou que apresentar preço manifestamente inexequível.

7.3 Considera-se manifestamente inexequível a Proposta que apresente preços global ou unitários simbólicos, irrisórios ou de valor zero, incompatíveis com os preços dos insumos e salários de mercado, acrescidos dos respectivos encargos, ainda que o ato convocatório da licitação não tenha estabelecido limites mínimos, exceto quando se referirem a materiais e instalações de propriedade do próprio licitante, para os quais ele renuncie a parcela ou à totalidade da remuneração.

7.4 Se houver indícios de inexequibilidade da Proposta de preço, ou em caso da necessidade de esclarecimentos complementares, poderão ser efetuadas diligências, na forma do § 3º do art. 43 da Lei nº 8.666/93, de 1993, a exemplo das enumeradas no § 3º, do art. 29, da IN SLTI/MPOG nº2/08, de 2008.

7.5 Qualquer interessado poderá requerer que se realizem diligências para aferir a exequibilidade e a legalidade das propostas, devendo apresentar as provas ou os indícios que fundamentam a suspeita.

7.6 O Pregoeiro poderá convocar o licitante para enviar documento digital, por meio de funcionalidade disponível no sistema, estabelecendo no "chat" prazo razoável para tanto, sob pena de não aceitação da proposta.

7.6.1 O prazo poderá ser prorrogado pelo Pregoeiro, sempre que este julgar necessário.

7.7 Se a proposta ou lance de menor valor não for aceitável, o Pregoeiro examinará a proposta ou lance subsequente, e, assim sucessivamente, na ordem de classificação.

7.8 Havendo necessidade, o Pregoeiro suspenderá a sessão, informando no "chat" a nova data e horário para a continuidade da mesma.

7.9 O Pregoeiro poderá encaminhar, por meio do sistema eletrônico, contraproposta ao licitante que apresentou o lance mais vantajoso, com o fim de negociar a obtenção de melhor preço, vedada a negociação em condições diversas das previstas neste Edital.

7.9.1 Também nas hipóteses em que o Pregoeiro não aceitar a proposta e passar à subsequente, poderá negociar com o licitante para que seja obtido preço melhor.

7.9.2 A negociação será realizada por meio do sistema, podendo ser acompanhada pelos demais licitantes.

7.10 A proposta final, julgada vencedora, deverá ser encaminhada através do e-mail marcos.gemelli@mte.gov.br ou através do fax nº (48) 3229-9773 ou, ainda, se o Pregoeiro convocar, como anexo no sistema comprasnet.

7.11 A Proposta acima menciona deverá conter, no mínimo, as seguintes informações:

7.11.1 O nome e código (nº) do banco, nome e código (nº) da agência, e o n.º da conta bancária do licitante;

7.11.2 A identificação do licitante, tais como: razão social, CNPJ, telefone para contato e endereço completo.

7.11.3 O valor final que consagrou o licitante como vencedor do item, contendo o valor mensal e o valor global da proposta;

7.11.4 A descrição detalhada do objeto da licitação;

7.11.5 Nome e telefone dos contatos necessários para a perfeita execução do objeto da licitação, tais como para atendimento de emergência e chamadas normais de atendimento;

7.11.6 Nome do responsável e telefone de contato para o recebimento da Convocação e/ou a Nota de Empenho.

7.11.7 Prazo de validade, não inferior a **60 (sessenta) dias**, a contar da data de sua apresentação.

7.11.8 Prazos de entrega e garantia observado o mínimo exigido.

8. DA HABILITAÇÃO

8.1 Como condição prévia o exame da documentação de habilitação do licitante detentor da proposta classificada em primeiro lugar, o Pregoeiro verificará o eventual descumprimento das condições de participação, especialmente quanto à existência de sanção que impeça a participação no certame ou a futura contratação, mediante a consulta aos seguintes cadastros:

a) Sistema de Cadastro Unificado de Fornecedores – SICAF, em relação à habilitação jurídica, à regularidade fiscal e trabalhista segundo o disposto nos arts. 4º, *caput*, 8º, § 3º, 13, 14 e 43, III, da Instrução Normativa SLTI/MPOG nº 2, de 2010;

b) Cadastro Nacional de Empresas Inidôneas e Suspensas – CEIS, mantido pela Controladoria-Geral da União (www.portaldatransparencia.gov.br/ceis);

c) Cadastro Nacional de condenações Cíveis por Atos de Improbidade Administrativa, mantido pelo Conselho Nacional de Justiça (www.cnj.jus.br/improbidade_adm/consultar_requerido.php).

8.1.1 A consulta aos cadastros será realizada em nome da empresa licitante e também de seu sócio majoritário, por força do artigo 12 da Lei nº 8.429, de 1992, que prevê, dentre as sanções impostas ao responsável pela prática de ato de improbidade administrativa, a proibição de contratar com o Poder Público, inclusive por intermédio de pessoa jurídica da qual seja sócio majoritário.

8.1.2 Constatada a existência de sanção, o Pregoeiro reputará o licitante inabilitado, por falta de condição de participação.

8.2 Para fins de habilitação, a verificação pelo órgão promotor do certame nos sítios oficiais de órgãos e entidades emissoras de certidões constitui meio legal de prova.

8.3 Serão consideradas habilitadas as empresas que estejam com documentação vencida junto ao SICAF, mas que apresentem ao Pregoeiro, no prazo de **duas horas**, contados da solicitação, a referida documentação atualizada.

8.4 Os licitantes que não estiverem cadastrados no Sistema de Cadastro Unificado de Fornecedores – SICAF além do nível de credenciamento exigido pela Instrução Normativa SLTI/MPOG nº 2, de 2010, deverão apresentar a seguinte documentação relativa à Habilitação Jurídica, Regularidade Fiscal e trabalhista:

8.5 Habilitação jurídica:

8.5.1 No caso de empresário individual, inscrição no Registro Público de Empresas Mercantis;

8.5.2 Em se tratando de sociedades comerciais ou empresa individual de responsabilidade limitada: ato constitutivo em vigor, devidamente registrado, e, no caso de sociedades por ações, acompanhado de documentos de eleição de seus administradores;

8.5.3 Inscrição no Registro Público de Empresas Mercantis onde opera, com averbação no Registro onde tem sede a matriz, no caso de ser o participante sucursal, filial ou agência;

8.5.4 Inscrição do ato constitutivo no Registro Civil das Pessoas Jurídicas, no caso de sociedades simples, acompanhada de prova de diretoria em exercício;

8.5.5 Em caso de sociedade cooperativa: ata de fundação e estatuto social em vigor, com a ata da assembléia que o aprovou, devidamente arquivado na Junta Comercial ou inscrito no Registro Civil das Pessoas Jurídicas da respectiva sede, bem como o registro de que trata o art. 107 da Lei nº 5.764, de 1971.

8.6 Regularidade fiscal e trabalhista:

8.6.1 Prova de inscrição no Cadastro Nacional de Pessoas Jurídicas;

8.6.2 Prova de regularidade com a Fazenda Nacional (certidão conjunta, emitida pela Secretaria da Receita Federal do Brasil e Procuradoria-Geral da Fazenda Nacional, quanto aos demais tributos federais e à Dívida Ativa da União, por elas administrados, conforme art. 1º, inciso I, do Decreto nº 6.106/07;

8.6.3 Prova de regularidade com a Seguridade Social (INSS);

8.6.4 Prova de regularidade com o Fundo de Garantia do Tempo de Serviço (FGTS);

8.6.5 Prova de inexistência de débitos inadimplidos perante a justiça do trabalho, mediante a apresentação de certidão negativa ou positiva com efeito de negativa, nos termos do Título VII-A da consolidação das leis do trabalho, aprovada pelo Decreto-lei nº 5.452, de 1º de maio de 1943.

8.7 Havendo alguma restrição na comprovação da regularidade fiscal, será assegurado o prazo de **2 (dois) dias úteis**, cujo termo inicial corresponderá ao momento em que o proponente for declarado o vencedor do certame, prorrogáveis por igual período, a critério da Administração Pública ou parcelamento do débito, e emissão de eventuais certidões negativas ou positivas com efeito de certidão negativa.

8.8 A não regularização da documentação, no prazo previsto no item 8.7, implicará decadência do direito à contratação, sem prejuízo das sanções previstas no art. 81 da Lei nº 8.666/93, de 21 de junho de 1993, sendo facultado à Administração convocar as licitantes remanescentes, na ordem de classificação, para a assinatura do Contrato, ou revogar a licitação.

8.9 A licitante vencedora, para sua habilitação, deverá apresentar, ainda, os seguintes documentos:

8.9.1 Declaração de responsabilidade conforme modelo representado no **Anexo I**;

8.9.2 Declaração de que a empresa não utiliza mão-de-obra direta ou indireta de menores, conforme disposições contidas na Lei nº 9.854, de 27 de outubro de 1999, regulamentada pelo Decreto nº 4.358/02, de 05 de setembro de 2002, de acordo com o **Anexo II** deste Edital;

8.9.3 Declaração de Elaboração Independente de Proposta de acordo com o **Anexo III** deste Edital.

8.10 Os documentos exigidos para habilitação não contemplados no SICAF, poderão ser apresentados via fax pelo nº (48) 3229-9773 ou via e-mail para marcos.gemelli@mte.gov.br , no prazo de duas horas, após solicitação do Pregoeiro no sistema eletrônico.

8.10.1 Se o Pregoeiro julgar necessário o envio de documentos não contemplados no SICAF, esses deverão ser remetidos em original ou cópia autenticada em Cartório competente, ou publicação em órgão da imprensa oficial ou em cópias simples, desde que acompanhadas dos originais para conferência por servidor público, no prazo de **48 (quarenta e oito) horas**, após encerrado o prazo para envio via fax.

8.11 A não-regularização da documentação no prazo previsto no subitem anterior implicará decadência do direito à contratação, sem prejuízo das sanções previstas no art. 81 da Lei nº 8.666/93, de 21 de junho de 1993, sendo facultado à Administração convocar as licitantes remanescentes, na ordem de classificação, para a assinatura do contrato, ou revogar a licitação.

8.12 Serão inabilitadas as empresas licitantes que não apresentarem o(s) documento(s) elencados neste item.

9. DA IMPUGNAÇÃO/ESCLARECIMENTO DO ATO CONVOCATÓRIO

9.1 Até 02 (dois) dias úteis antes da data fixada para abertura da sessão pública, qualquer pessoa poderá impugnar este Edital.

9.1.1 A impugnação poderá ser realizada por forma eletrônica, pelo e-mail marcos.gemelli@mte.gov.br ou pelo fax (48) 3229-9773.

9.1.2 Caberá ao Pregoeiro decidir sobre a impugnação no prazo de até **24 (vinte e quatro) horas**.

9.1.3 Acolhida a impugnação contra o ato convocatório, será definida e publicada nova data para a realização do certame.

9.2 Os pedidos de esclarecimentos referentes a este processo licitatório deverão ser enviados ao Pregoeiro até **03 (três) dias úteis anteriores à data fixada para abertura da sessão pública**, exclusivamente por meio eletrônico, ao endereço de correio eletrônico marcos.gemelli@mte.gov.br.

9.3 As impugnações e pedidos de esclarecimentos não suspendem os prazos previstos no certame.

9.4 As respostas às impugnações e os esclarecimentos prestados pelo Pregoeiro serão entranhadas nos autos do processo licitatório e estarão disponíveis para consulta por qualquer interessado.

10. DOS RECURSOS

10.1 O Pregoeiro, depois de declarar o vencedor, concederá o prazo de no mínimo **20 (vinte) minutos**, para que qualquer licitante que manifeste a intenção de recorrer, de forma motivada, isto é, indicando contra qual(is) decisão(ões) pretende recorrer e por quais motivos, em campo próprio do sistema.

10.2 Havendo quem se manifeste, caberá ao Pregoeiro verificar a tempestividade e a existência de motivação da intenção de recorrer, para decidir se admite ou não o recurso, fundamentadamente.

10.2.1 Nesse momento o Pregoeiro não adentrará no mérito recursal, mas apenas verificará as condições de admissibilidade do recurso.

10.3 A falta de manifestação motivada do licitante quanto à intenção de recorrer importará a decadência desse direito.

10.3.1 Uma vez admitido o recurso, o recorrente terá, a partir de então, o prazo de **três dias** para apresentar as razões, pelo sistema eletrônico, ficando os demais licitantes, desde logo, intimados para, querendo, apresentarem contra-razões também pelo sistema eletrônico, em outros **três dias**, que começarão a contar do término do prazo do recorrente, sendo-lhes assegurada vista imediata dos elementos indispensáveis à defesa de seus interesses.

10.4 O acolhimento do recurso invalida tão somente os atos insuscetíveis de aproveitamento.

10.5 Os autos do Processo permanecerão com vista franqueada aos interessados, no endereço seguinte endereço: Rua Victor Meirelles nº 198, Centro, Florianópolis/SC.

11. DA ADJUDICAÇÃO E HOMOLOGAÇÃO

11.1 O objeto da licitação será adjudicado ao licitante declarado vencedor, por ato do Pregoeiro, caso não haja interposição de recurso, ou pela autoridade competente, após a regular decisão dos recursos apresentados.

11.2 Após a fase recursal, constatada a regularidade dos atos praticados, a autoridade competente homologará o procedimento licitatório.

12. DAS OBRIGAÇÕES

12.1 A **CONTRATADA** terá o prazo de até **05 (cinco) dias úteis**, a contar da data da comunicação da Administração, para retirar, na **SRTE/SC**, sito à Rua Victor Meirelles nº 198, 4º andar, a nota de empenho da despesa;

12.2 A recusa injustificada da **CONTRATADA** em aceitar e retirar a nota de empenho da despesa, dentro do prazo estabelecido no **subitem 12.1**, caracteriza o descumprimento total da obrigação assumida, ficando sujeito as sanções previstas no art. 81 da Lei nº 8.666/93;

12.3 O prazo estipulado no **subitem 12.1** poderá ser prorrogado, apenas uma vez, por igual período, quando solicitado pelo adjudicatário durante o seu transcurso, devidamente justificado e aceito pela **SRTE/SC**;

12.4 Quando o convocado não retirar a nota de empenho da despesa nas condições e prazos estipulados neste item, a **SRTE/SC** convocará as licitantes remanescentes, na ordem de classificação, para fazê-lo em igual prazo e nas mesmas condições propostas pelo primeiro classificado, inclusive quanto aos preços, de conformidade com o ato convocatório, ou revogar o item adjudicado prejudicado;

13. DAS SANÇÕES ADMINISTRATIVAS

13.1 Comete infração administrativa, nos termos da Lei nº 10.520, de 2002, o licitante/adjudicatário que:

13.1.1 não aceitar/retirar a nota de empenho, ou não assinar o termo de contrato, quando convocado dentro do prazo de validade da proposta;

13.1.2 apresentar documentação falsa;

13.1.3 deixar de entregar os documentos exigidos no certame;

13.1.4 ensejar o retardamento da execução do objeto;

13.1.5 não mantiver a proposta;

13.1.6 comportar-se de modo inidôneo;

13.1.7 cometer fraude fiscal.

13.2 O licitante/adjudicatário que cometer qualquer das infrações discriminadas no subitem anterior ficará sujeito, sem prejuízo da responsabilidade civil e criminal, às seguintes sanções:

13.2.1 Multa de até 10% (dez por cento) sobre o valor estimado do(s) item(s) prejudicado(s) pela conduta do licitante;

13.2.2 Impedimento de licitar e de contratar com a União e descredenciamento no SICAF, pelo prazo de até cinco anos;

13.3 A penalidade de multa pode ser aplicada cumulativamente com a sanção de impedimento.

13.4 A aplicação de qualquer das penalidades previstas realizar-se-á em processo administrativo que assegurará o contraditório e a ampla defesa ao licitante/adjudicatário, observando-se o procedimento previsto na Lei nº 8.666, de 1993, e subsidiariamente na Lei nº 9.784, de 1999.

13.5 A autoridade competente, na aplicação das sanções, levará em consideração a gravidade da conduta do infrator, o caráter educativo da pena, bem como o dano causado à Administração, observado o princípio da proporcionalidade.

13.6 As penalidades serão obrigatoriamente registradas no SICAF.

14. DO PAGAMENTO

14.1 O pagamento será efetuado pela **CONTRATANTE** em moeda nacional, através de depósito via Banco do Brasil S/A, a favor do Banco e Agência em que a **CONTRATADA** mantenha conta corrente, no prazo de **5 (cinco) dias**, contados da apresentação da Nota Fiscal/Fatura contendo o detalhamento dos serviços executados.

14.1.1 Havendo erro na apresentação da Nota Fiscal/Fatura, ou circunstância que impeça a liquidação da despesa, o pagamento ficará sobrestado até que a **CONTRATADA** providencie as medidas saneadoras. Nesta hipótese, o prazo para pagamento iniciar-se-á após a comprovação da regularização da situação, não acarretando qualquer ônus para a **CONTRATANTE**.

14.2 O pagamento somente será autorizado depois de efetuado o "atesto" pelo servidor competente na Nota Fiscal apresentada, condicionado este ato à verificação da conformidade da Nota Fiscal/Fatura apresentada em relação aos bens efetivamente entregues, e depois de verificada a regularidade fiscal da **CONTRATADA** no SICAF.

14.2.1 Eventual situação de irregularidade fiscal da contratada não impede o pagamento, se o fornecimento tiver sido prestado e atestado. Tal hipótese ensejará, entretanto, a adoção das providências tendentes ao sancionamento da empresa e rescisão contratual.

14.3 Nos termos do art. 36, § 6º, da Instrução Normativa SLTI / MPOG nº 2, de 2008, será efetuada a retenção ou glosa no pagamento, proporcional à irregularidade verificada, sem prejuízo das sanções cabíveis, caso se constate que a **CONTRATADA**:

14.3.1 Não produziu os resultados acordados;

14.3.2 Deixou de executar as atividades contratadas, ou não as executou com a qualidade mínima exigida;

14.3.3 Deixou de utilizar os materiais e recursos humanos exigidos para a execução do serviço, ou utilizou-se com qualidade ou quantidade inferior à demandada.

14.4 Será considerada data do pagamento o dia em que constar como emitida a ordem bancária.

14.5 Quando do pagamento, será efetuada a retenção tributária prevista na legislação aplicável.

14.5.1 A **CONTRATADA** regularmente optante pelo Simples Nacional não sofrerá a retenção tributária quanto aos impostos e contribuições abrangidos por aquele regime. No entanto, o pagamento ficará condicionado à apresentação de comprovação, por meio de documento oficial, de que faz jus ao tratamento tributário favorecido previsto na referida Lei Complementar.

14.6 Nos casos de eventuais atrasos de pagamento, desde que a **CONTRATADA** não tenha concorrido, de alguma forma, para tanto, fica convencionado que a taxa de compensação financeira, devida pela **CONTRATANTE**, entre a data do vencimento e o efetivo adimplemento da parcela, é calculada mediante a aplicação da seguinte fórmula:

EM = I x N x VP, sendo:

EM = Encargos moratórios;

N = Número de dias entre a data prevista para o pagamento e a do efetivo pagamento;

VP = Valor da parcela a ser paga.

I = Índice de compensação financeira = 0,00016438, assim apurado:

$$I = (TX) \quad I = \frac{(6/100)}{365} \quad I = 0,00016438$$

TX = Percentual da taxa anual = 6%.

15. DA ENTREGA

15.1 O prazo de entrega será de até **15 (quinze) dias corridos**, contados a partir do recebimento da nota de empenho pelo(s) vencedor(es) do certame licitatório.

15.2 No interesse da Administração, desde que motivada e justificadamente, o prazo previsto no **subitem 15.1**, poderá ser prorrogado pelo Serviço de Administração da **SRTE/SC**, sem prejuízo das condições estabelecidas na Proposta do fornecedor, exceto no que se referir à contagem dos prazos de validade e garantia dos materiais, preservando-se as condições originais, considerando o prazo inicial.

15.3 O(s) fornecedor(es) contratado(s) deverá(ão) entregar e montar todas as divisórias, portas, persianas e placas de sinalização, no prazo de até 15 (quinze) dias corridos, a contar da data de recebimento da nota de empenho, na Gerência Regional do Trabalho e Emprego, localizado na Avenida Rui Barbosa, nº. 455, no bairro Centro da cidade de Criciúma, no Estado de Santa Catarina.

15.4 A entrega do material licitado deve ser feita por fornecimento integral.

16. DA DOTAÇÃO ORÇAMENTÁRIA

16.1 As despesas com a aquisição dos materiais em questão correrão à conta dos recursos do Orçamento Geral da União, a serem disponibilizados no Exercício de 2013, oriundos do Tesouro Nacional, sob a seguinte classificação: Programa de Trabalho Resumido 065913 e Fonte de Recurso 0176038204 e 0176038202, Elementos de Despesa 339030, 449051 e 449052.

17. DOS VALORES ESTIMADOS

17.1 Os valores estimados tiveram por base em pesquisa de preços promovida pelo Setor de Serviços Gerais da **SRTE/SC**, anexo aos autos do Processo 47526.000079/2013-36.

17.2 O valor máximo que a Administração se dispõe a pagar por item, tido como preço referência para a presente aquisição, baseado na média aritmética dos valores apurados na pesquisa citada, são os estabelecidos no quadro abaixo:

ITEM	MATERIAL	PREÇO REFERÊNCIA
1	DIVISÓRIA NAVAL / PORTAS	13.012,22
2	DIVISÓRIA DE GESSO ACARTONADO	4.685,52
3	DIVISÓRIA DE VIDRO COM PORTA DE CORRER	2.226,53
4	PERSIANA HORIZONTAL	7.649,88
5	PLACAS DE SINALIZAÇÃO	22.449,33

17.3 O valor total estimado da presente aquisição é de R\$ 50.023,48 (cinquenta mil, vinte e três reais e quarenta e oito centavos).

18. DAS DISPOSIÇÕES GERAIS

18.1 Os licitantes arcarão com todos os custos decorrentes da elaboração e apresentação de suas Propostas;

18.2 É facultada ao Pregoeiro ou à Autoridade Superior, em qualquer fase da licitação, a promoção de diligência destinada a esclarecer ou complementar a instrução do processo, vedada à inclusão posterior de documento ou informação que deveria constar no ato da sessão pública;

18.3 Fica assegurado à Superintendência Regional do Trabalho e Emprego no Estado de Santa Catarina o direito de, no interesse da Administração, anular ou revogar, a qualquer tempo, no todo ou em parte, a presente licitação, dando ciência aos participantes, na forma da legislação vigente;

18.4 Os proponentes assumem todos os custos de preparação e apresentação de suas propostas e a Superintendência Regional do Trabalho e Emprego no Estado de Santa Catarina não será, em nenhum caso, responsável por esses custos, independentemente da condução ou do resultado do processo licitatório;

18.5 As licitantes são responsáveis pela fidelidade e legitimidade das informações e dos documentos apresentados em qualquer fase da licitação;

18.6 Não havendo expediente ou ocorrendo qualquer fato superveniente que impeça a realização do certame na data marcada, a sessão será automaticamente transferida para o primeiro dia útil subsequente, no mesmo horário e local anteriormente estabelecido, desde que não haja comunicação do Pregoeiro em contrário;

18.7 Na contagem dos prazos estabelecidos neste Edital e seus Anexos, excluir-se-á o dia do início e incluir-se-á o do vencimento. Só se iniciam e vencem os prazos em dias de expediente na Superintendência Regional do Trabalho e Emprego no Estado de Santa Catarina;

18.8 O desatendimento de exigências formais não essenciais, não importará no afastamento da licitante, desde que seja possível a aferição da sua qualificação e a exata compreensão da sua proposta, durante a realização da sessão pública de Pregão;

18.9 As normas que disciplinam este Pregão serão sempre interpretadas em favor da ampliação da disputa entre os interessados, sem comprometimento da segurança do futuro Contrato;

18.10 A adjudicação do objeto desta licitação à empresa vencedora, quando não houver recurso, será efetuada pelo Pregoeiro da Superintendência Regional do Trabalho e Emprego no Estado de Santa Catarina, onde serão observadas e atendidas as condições aqui estipuladas, caberá à Autoridade competente da Superintendência Regional do Trabalho e Emprego em Santa Catarina adjudicar o objeto da licitação, quando houver recurso (art. 8, V, do Decreto 5.450/05);

18.11 Em qualquer tempo, antes da contratação, a Superintendência Regional do Trabalho e Emprego no Estado de Santa Catarina poderá desclassificar quaisquer das proponentes, sem que a esta caiba direito à indenização ou reembolso, na hipótese de vir a tomar conhecimento de fato ou circunstância que desabone sua idoneidade comercial, comprometa sua capacidade financeira, técnica, de produção ou administrativa;

18.12 Qualquer pedido de esclarecimento em relação a eventuais dúvidas na interpretação do presente Edital e seus Anexos deverá ser encaminhado, por escrito, ao Pregoeiro, da Superintendência Regional do Trabalho e Emprego no Estado de Santa Catarina:

18.13 As dúvidas a serem dirimidas por telefone serão somente aquelas de ordem estritamente informal;

18.14 A Adjudicação do resultado desta licitação não implicará em direito à contratação do objeto licitado;

18.15 Aos casos omissos aplicar-se-ão as demais disposições constantes do Decreto nº 5.450/05/2000;

18.16 As partes pactuantes elegem de comum acordo, relativamente ao presente Edital e às relações dele advindas, inclusive quanto às faturas e eventuais contratações, o foro da Justiça Federal da comarca de Florianópolis.

Florianópolis, 03 de outubro de 2013.

MARCOS MILCZAREK GEMELLI
PREGOEIRO
SRTE/SC

ANEXO I

(PAPEL TIMBRADO DO LICITANTE)

DECLARAÇÃO DE RESPONSABILIDADE

A _____,

(NOME DA EMPRESA)

CNPJ nº _____, sediada _____

(rua / avenida, bairro, cidade, estado)

Telefone _____, FAX _____, e-mail _____,

por intermédio de seu representante legal, infra-assinado, DECLARA expressamente, sob as penalidades cabíveis, que:

- a) Cumprimos plenamente os requisitos de habilitação constantes do Edital do **Pregão Eletrônico nº 09/2013**;
- b) Concordamos integralmente com os termos do Edital do **Pregão Eletrônico nº 09/2013** e seus Anexos;
- c) Declaramos, finalmente, sob as penas da lei, que até a presente data inexistem fatos impeditivos ao registro regular junto ao Sistema de Cadastramento Unificado de Fornecedores – SICAF, assim como para a habilitação no presente processo licitatório, estando ciente da obrigatoriedade de declarar ocorrências posteriores, em cumprimento ao que determina o art. 32, §2º, da Lei nº 8.666/93.

Local e data: _____, _____ de _____ de 2013.

Nome do declarante: _____

Cargo do declarante: _____

Nº. da cédula de identidade e órgão emitente: _____

(assinatura do declarante)

ANEXO II

(PAPEL TIMBRADO DO LICITANTE)

DECLARAÇÃO

A _____,
(NOME DA EMPRESA)

inscrita no CNPJ n.º _____, por intermédio de seu representante legal o(a) Sr.(a) _____, portador da Carteira de identidade nº _____ e do CIC/MF n.º _____, DECLARA, para fins do disposto no inciso V do art. 27 da Lei nº 8.666/93, de 21 de junho de 1993, acrescido pela Lei nº 9.854, de 27 de outubro de 1999, que não emprega menor de dezoito anos em trabalho noturno, perigoso ou insalubre e não emprega menor de dezesseis anos.

Ressalva: emprega menor, a partir de quatorze anos, na condição de aprendiz ()

Local e data: _____, ____ de _____ de 2013.

(assinatura do declarante)

Observação: se empregar menor aprendiz, assinalar a ressalva

ANEXO III

(Papel timbrado do licitante)

DECLARAÇÃO DE ELABORAÇÃO INDEPENDENTE DE PROPOSTA

Pregão Eletrônico nº 09/2013

Processo nº 47526.000079/2013-36

Órgão promotor: Superintendência Regional do Trabalho e Emprego/SC

Endereço: Rua Victor Meirelles, 198, 4º andar, Centro
88010-440 Florianópolis/SC

Data: 25 de novembro de 2013

Horário: 14:00 horas, horário de Brasília/DF

_____, CIC nº _____, portador da Carteira
(Nome completo do representante da licitante)

de Identidade nº _____, emitida em ___ / ___ / ___, pela(o) _____ / _____
(Órgão emissor/UF)

como representante devidamente constituído de _____,
(Razão social da licitante)

inscrita no CNPJ/MF sob o nº _____, com Sede na (rua/av.) _____

_____, nº _____, em _____ / _____,
(Município/UF)

doravante denominada _____, para fins do disposto
(Nome fantasia/genérico)

no item **8.6.3** do Edital do **Pregão nº 09/2013**, da **SRTE/SC**, DECLARA, sob as penas da lei, em especial o art. 299 do Código Penal Brasileiro, que:

(a) a proposta apresentada para participar da (identificação da licitação) foi elaborada de maneira independente (pelo Licitante/Consórcio), e o conteúdo da proposta não foi, no todo ou em parte, direta ou indiretamente, informado, discutido ou recebido de qualquer outro participante potencial ou de fato da (identificação da licitação), por qualquer meio ou por qualquer pessoa;

(b) a intenção de apresentar a proposta elaborada para participar da (identificação da licitação) não foi informada, discutida ou recebida de qualquer outro participante potencial ou de fato da (identificação da licitação), por qualquer meio ou por qualquer pessoa;

(c) que não tentou, por qualquer meio ou por qualquer pessoa, influir na decisão de qualquer outro participante potencial ou de fato da (identificação da licitação) quanto a participar ou não da referida licitação;

(d) que o conteúdo da proposta apresentada para participar da (identificação da licitação) não será, no todo ou em parte, direta ou indiretamente, comunicado ou discutido com qualquer outro participante potencial ou de fato da (identificação da licitação) antes da adjudicação do objeto da referida licitação;

(e) que o conteúdo da proposta apresentada para participar da (identificação da licitação) não foi, no todo ou em parte, direta ou indiretamente, informado, discutido ou recebido de qualquer integrante de (órgão licitante) antes da abertura oficial das propostas; e

(f) que está plenamente ciente do teor e da extensão desta declaração e que detém plenos poderes e informações para firmá-la.

_____, em ___ de _____ de _____.

(Representante legal do licitante/ consórcio, no âmbito da licitação, com identificação completa)

ANEXO IV

TERMO DE REFERÊNCIA

PROCESSO Nº. 47526.000079/2013-36

AQUISIÇÃO E INSTALAÇÃO DE DIVISÓRIAS, PERSIANAS E PLACAS DE SINALIZAÇÃO

1. DO OBJETO

Aquisição com instalação de:

ITEM	SUBITEM	MATERIAL	ESPECIFICAÇÃO	QUANTIDADE
1	1	DIVISÓRIA NAVAL	<p>PAINEL CEGO Material - Estrutura Naval tipo Divilux/Eucatex, Espessura de 35mm, Revestimento em pintura epóxi pó, Cor do perfil em cinza e Cor do painel em cristal. Estrutura em aço anodizado na cor cinza.</p>	199,50 m ²
	2	PORTAS	<p>Tamanho: 0,80 X 2,10 metros Espessura: 35 mm Material e Cor: padrão das divisórias, completas c/ acessórios Fechaduras: tubular com chave e pino interno de travamento.</p>	11 Und.

ITEM	MATERIAL	ESPECIFICAÇÃO	QUANTIDADE
2	DIVISÓRIA EM GESSO ACARTONADO	Parede divisória em gesso acartonado (DRYWALL), com rodapé em madeira em toda a extensão da parede (interna e externa).	64,60 m ²
3	DIVISÓRIA DE VIDRO COM PORTA DE CORRER	Vidro liso transparente de 8mm com porta de correr de 1,00 x 2,10 m, completa com todos os acessórios.	5,72 m ²

ITEM	MATERIAL	ESPECIFICAÇÃO	QUANT. MÓDULOS	MEDIDAS (metros)
4	PERSIANA HORIZONTAL	<p>Persiana horizontal em alumínio com laminas de 25 mm de altura e 0,21 mm de espessura, na cor Branca Pérola</p>	08	Larg. 1,325 x Alt. 2,52
			02	Larg. 1,425 x Alt. 2,52
			04	Larg. 1,000 x Alt. 1,00
			06	Larg. 1,000 x Alt. 1,20
			01	Larg. 2,200 x Alt. 1,50
			08	Larg. 1,343 x Alt. 2,49
			01	Larg. 1,000 x Alt. 2,49
			01	Larg. 1,000 x Alt. 2,49
			02	Larg. 1,400 x Alt. 2,49
01	Larg. 2,200 x Alt. 1,50			

ITEM	MATERIAL	SUBITEM	ESPECIFICAÇÃO	QUANT
5	PLACAS DE SINALIZAÇÃO	1	Poste/Letreiro Completo : Caixa com moldura back-light (dupla face), formato 0,80 x 1,20 m. Em chapa de aço galvanizada 1mm estrutura em perfil "L", com pintura automotiva (referência Azul Pantone 288 e Verde Pantone 333) com lona vinílica branca (3M) translúcida fixada na moldura com a marca e logotipo impresso por impressão eletrostática direta. Poste de 4 m. (8" x 8") em aço galvanizado com pin-tura automotiva (referência Verde Pantone 333C/Vinil Acqua-3M). Fixação do Poste através de flange apa-rente aparafusada ma espera da sapata de concreto	01
		2	Totem Diretório Piso: Estrutura interna em tubo quadra-do 1" x 1". Totem em chapa de PVC 5 mm, revestido com película vinílica (impressão direta). Base do Totem revestida em chapa de PVC 5mm, tratamento com primer e pintura automotiva refe-rência Azul Pantone 288C. Estrutura do Totem (base) em chapa metálica 2 mm, dobrada e aparafusada. Espaço para cartaz tamanho A2 (42,00 x 59,4 cm) em acrílico cristal 5mm fixado com parafuso philips cromado (cambiável).	01
		3	Diretório de Pavimentos: Caixa em chapa de aço galvanizado de 1 mm, com 5 mm de espessura, formato 1,70 x 1,10 m. Revestida com película vinílica com impressão direta (jato de tinta) na parte superior e recorte eletrônico na parte inferior, referência Azul Vinil Sapphire Blue 3650-373M e Verde Aqua 3650-176 3M.Lâmina de acrílico cristal 10mm revestida com película vinílica Dusted Crystal/3M, com texto vazado no vinil. Fixação através de parafuso em aço inoxidável, com cabeça sextavada.	01
		4	Display de Cartazes: Display composto de 3 (três) módulos para fixação rotativa de cartazes e/ou informações. Chapa de aço galvanizada 1mm com pintura automotiva (referência Azul Pantone 288C / Vinil Sapphire Blue 3650-373M. afixada na pare através de cantoneiras. Base de fixação dos cartazes em cortiça, feltro ou aglomerados moles (10mm de espessura, forrado com tecido na cor cinza médio). Identificação em película vinílica (impressão jato de tinta) Branco White 3650-10/3M, Azul Peacock Blue 3650-77/3M. Cantoneira de alumínio aparafusada na parede com parafusos de alumínio e buchas.	02
		5	Numeração de Atendimento: Chapa de aço galva-nizada nº 20 com perfuração no centro (furo quadra-do 5mm) com pintura automotiva (referência Azul Pantone 288C/Vinil Sapphire Blue 3650-373M. Estru-tura de aço para fixação do número de identificação do guichê de atendimento em chapa de PVC (6mm), com pintura automotiva (referência Branco Star 85VW). Parafuso auto-atarrachante para fixação da placa na mesa. Parafuso e porca soldados nos núme-ros para fixação na grade. Tipografia em Helvética com 20,00cm de altura.	05
		6	Placas indicativas de Portas: Placa em chapa de alumínio (1,5 mm), formato 0,20 x 0,25 m. Revestida com película vinílica; impressão (jato de tinta) ou serigrafia, referência Azul Pantone 288C/Vinil Sapphire Blue 3650-373M e Verde Pantone 33C/Vinil Aqua 3650-176 3M, e aplicação de película protetora anti-pixação TED LAR da Dupont. Fixação através de fita dupla-face (VHB).	20

ITEM	MATERIAL	SUBITEM	ESPECIFICAÇÃO	QUANT
5	PLACAS DE SINALIZAÇÃO (Continuação)	7	Placas Extintores Incêndio: Placa em chapa de alumínio (1,5 mm), formato 0,20 x 0,25 m. Revestida com película vinílica; impressão (jato-de-tinta) ou serigrafia, referência Azul Pantone 288C / Vinil Sapphire Blue 3650-373M e Verde Pantone 33C /Vinil Aqua 3650-176 3M, e aplicação de película protetora anti-pixação TED LAR da Dupont. Fixação através de fita dupla-face (VHB)2 variações / tipos de extintores de incêndio (Pó Químico 23 e Gás carbônico 21)	20
		8	Totem "Pegue Um": Totem auto-portante para suporte de 1 (um) cartaz tamanho A4 no sentido horizontal e 6 bolsas de acrílico de cada lado para folhetos. Estrutura em tubo quadrado 1" x 1" Galvanizado em fogo. Totem em chapa de alumínio (1,5 mm), revestido com película vinílica (impressão direta). Base do Totem revestida em chapa de alumínio (1,5 mm) tratamento de base e pintura automotiva (referência Azul Pantone 288 C). Base do totem em chapa metálica (2 mm) dobrada e aparafusada na estrutura. Parafuso cromado para fixação do porta folders. Porta folders em acrílico cristal 5 mm (cambiáveis). Furo oblongo no porta folders para fixação no painel. Espaço para cartaz tamanho A4 (29,7 x 21,00), acrílico cristal (5 mm) fixado com parafuso philips cromado (cambiável). Logomarca MTE / Atendimento ao Trabalhador em impressão direta.	02

Observação: Modelos da Placas de Sinalização, item 5, constam do Anexo I do presente Termo de Referência.

2. DA JUSTIFICATIVA DO OBJETO

Há alguns anos, o Ministério do Trabalho e Emprego passa por um período de reestruturação visando à melhoria das condições de trabalho dos servidores, como também de atendimento ao trabalhador.

De acordo com essa política, o Ministério do Trabalho e Emprego deu início a uma série de providências que passam, inclusive, pela reestruturação organizacional e física do Ministério, objetivando a implementação de sua atuação. Com esse intuito, por exemplo, procedeu a edição da Portaria MTE nº 153, de 15 de fevereiro de 2009, que estabeleceu um novo Regimento Interno das Superintendências Regionais e inaugurou a política de investimentos que contempla a realização de obras de reforma nas Unidades descentralizadas e construção de instalações próprias, sempre que possível.

Inserir-se nessa política de reestruturação física, o atendimento das condições preconizadas pelo Decreto nº 3.507/00, de 13 de junho de 2000, assim como da Lei nº 10.098/00, de 19 de dezembro de 2000. Quando não for possível a adequação das instalações às condições preconizadas, tais como a existência de no mínimo 02 toaletes adaptados ao acesso de pessoas portadoras de deficiência ou com mobilidade reduzida, assim como quanto ao acesso às demais instalações da Unidade, são determinadas a busca de novas instalações que satisfaçam essas condições, dentre outros critérios.

A partir dessas premissas e já no âmbito da **SRTE/SC**, dentre outras providências, e considerando as condições das instalações Gerência Regional do Trabalho e Emprego na cidade de Criciúma, iniciamos a busca por novo imóvel que atendesse as condições de atendimento e trabalho que os novos tempos exigem, culminando com a locação de novo imóvel para abrigar aquela Gerência, conforme autos do Processo nº 46905.000930/2013-01.

Portanto, para que possamos concretizar a transferência da sede da citada Gerência para as novas instalações, é necessário, primeiramente, dotá-las de condições de infraestrutura para seu bom funcionamento. Nesse sentido, existe a necessidade de instalação de divisórias, de forma a promover um *layout* adequado ao desenvolvimento de nossas atividades institucionais, dentre estas o atendimento direto ao cidadão; a instalação de persianas para adequação da luminosidade e isolamento dos ambientes de trabalho e atendimento ao público, e, por fim, prover o imóvel de um sistema de comunicação visual externo e interno, com a adoção de um padrão que traduza a abrangência dos serviços prestados pelo Ministério do Trabalho e Emprego ao cidadão.

3. DO FUNDAMENTO LEGAL

O presente Termo de Referência atende ao disposto no art. 8º do Decreto nº 3.555/00 de 08 de agosto de 2000, ao Decreto nº 5.450/05 de 31 de maio de 2005, no que couber, a Lei nº 10.520/02 de 17 de junho de 2002, e as alterações do Decreto 3.693/00 de 20 de dezembro de 2000, c/c ao art. 34 da Lei nº 11.488/07 de 15 de junho de 2007, ao Decreto nº 6.204/07 de 05 de setembro de 2007 e Decreto nº 3.722/09 de 09 de janeiro de 2009, todas c/c as normas aplicáveis da Lei nº 8.666/93 de 21 de junho de 1993, além do disposto na IN/MARE-GM nº 05/1995 de 21 de julho de 1995.

4. DOS VALORES ESTIMADOS E PREÇO REFERÊNCIA

Os valores estimados tiveram por base em pesquisa de preços promovida pelo Setor de Serviços Gerais da **SRTE/SC**, anexo aos autos do Processo 47526.000079/2013-36.

O valor máximo que a Administração se dispõe a pagar por item, tido como preço referência para a presente aquisição, baseado na média aritmética dos valores apurados na pesquisa citada, são os estabelecidos no quadro abaixo:

(R\$1,00)		
ITEM	MATERIAL	PREÇO REFERÊNCIA
1	DIVISÓRIA NAVAL / PORTAS	13.012,22
2	DIVISÓRIA DE GESSO ACARTONADO	4.685,52
3	DIVISÓRIA DE VIDRO COM PORTA DE CORRER	2.226,53
4	PERSIANA HORIZONTAL	7.649,88
5	PLACAS DE SINALIZAÇÃO	22.449,33

O valor total estimado da presente aquisição é de R\$ 50.023,48 (cinquenta mil e vinte e três reais e quarenta e oito centavos).

5. DAS AUTORIDADES COMPETENTES

A autoridade máxima na **SRTE/SC** é o Superintendente Regional do Trabalho no Estado de Santa Catarina, conforme Portaria nº 153, de 12 de fevereiro de 2009, publicada no DOU de 13 de fevereiro de 2009. Presentemente, ocupa o cargo o **Luis Miguel Vaz Viegas**, nomeado pela Portaria/MTE nº 328 de 04 de março de 2013, publicada no DOU de 05 de março de 2013.

A Portaria supracitada, que institui o Regimento Interno desta Superintendência, também define, no âmbito da **SRTE/SC**, que a ordenação de despesas seja exercida pelo titular da chefia do Serviço de Administração, em conformidade com o § 1º, do art. 32 dessa Portaria. Presentemente, exerce tal titularidade o servidor **Sérgio Franco Flores**, nomeado pela Portaria Ministerial 464, de 12 de março de 2012, publicada no DOU de 13 de março de 2012.

Por fim, como Pregoeiro encontra-se o servidor **Marcos Milczarek Gemelli**, matrícula SIAPE nº 1700761, conforme Portaria/MTE nº 405, de 15 de junho de 2013, publicada no DOU de 12 de junho de 2013.

6. DAS DEFINIÇÕES DOS MÉTODOS

6.1 Quanto ao procedimento licitatório e Edital:

6.1.1 O procedimento licitatório obedecerá integralmente o disposto a Lei nº 10.520/02, de 17/07/2002, Lei Complementar nº 123, de 14 de dezembro de 2006, Decreto nº 6.204/07, de 05 de setembro de 2007, Decreto nº 3.693/00, de 20 de dezembro de 2000, Decreto nº 3.722/01, de 09 de janeiro de 2001, Decreto nº 3.784/01, de 06 de abril de 2001, Decreto nº 5.450/05, de 31 de maio de 2005, que regulamentam a modalidade do Pregão, c/c as normas aplicáveis da Lei nº 8.666/93 e o Decreto nº 3.555/00, de 08 de agosto de 2000, assim como as demais normas que regulamentam a questão;

6.1.2 A aquisição será feita através de procedimento licitatório, na modalidade de pregão, a se realizar no modo eletrônico, tipo menor preço por item;

6.1.3 Condicionado a eventuais imprevisões e/ou necessidades desta Administração relativas à aquisição dos materiais, será previsto o acréscimo ou supressão de até o limite de 25% (vinte cinco por cento) do valor contratado, conforme disposto no § 1º, do art. 65, da Lei nº 8.666/93;

6.1.4 O envio das Declarações e/ou documentos não contemplados nos sistemas SICAF e COMPRASNET poderão ser enviadas ao Pregoeiro pelo fax (48) 3229-9773 ou pelos e-mails marcos.gemelli@mte.gov.br ou ned.carus@mte.gov.br

7. DO ORÇAMENTO

As despesas com a aquisição dos materiais em questão correrão à conta dos recursos do Orçamento Geral da União, a serem disponibilizados no Exercício de 2013, oriundos do Tesouro Nacional, sob a seguinte classificação: Programa de Trabalho Resumido 065913 e Fonte de Recurso 0176038204 e 0176038202, Elementos de Despesa 339030, 449051 e 449052.

8. DAS CONDIÇÕES DE REGULARIDADE

Estar regularmente cadastrado, com a habilitação no âmbito federal junto ao sistema **SICAF**. Desta maneira, os licitantes deverão estar regularmente cadastrados, inclusive com as certidões negativas de débitos federais atualizadas.

9. DA FORMULAÇÃO DE PROPOSTAS

9.1 É vedada à indexação de preços por quaisquer índices que reflitam a variação de custos;

9.2 Nos preços deverão estar inclusos todos os impostos (federais, estaduais e municipais), taxas, seguros e outros encargos que incidam ou venham a incidir sobre o fornecimento do material;

9.3 Nas propostas devem estar previstos todos os componentes, diretos e indiretos, pertinentes à formação do preço dos materiais a serem adquiridos;

10. DAS OBRIGAÇÕES DA CONTRATADA

- a)** Entregar e instalar os materiais propostos, adjudicados e homologados à **CONTRATADA**, no prazo de até **15 (quinze) dias corridos**, a contar da data de recebimento da nota de empenho;
- b)** Os materiais entregues deverão estar de acordo com Proposta apresentada pela **CONTRATADA** por ocasião do correspondente evento licitatório;

- c) Os materiais entregues deverão ser novos, entendidos estes como aqueles sem qualquer uso anterior;
- d) A **CONTRATADA** deverá garantir a troca dos materiais que apresentarem defeito, no prazo máximo de **10 (dez) dias**, a contar do recebimento da notificação da Administração da **SRTE/SC**.

11. DAS OBRIGAÇÕES E PENALIDADES

- a) A **CONTRATADA** terá o prazo de até **05 (cinco) dias úteis**, a contar da data da comunicação da Administração, para retirar, na **SRTE/SC**, sito à Rua Victor Meirelles nº 198, 4º andar, a nota de empenho da despesa;
- b) A recusa injustificada da **CONTRATADA** em aceitar e retirar a nota de empenho da despesa, dentro do prazo estabelecido no Edital, caracteriza o descumprimento total da obrigação assumida, ficando sujeito às sanções previstas no art. 81 da Lei nº 8.666/93;
- c) Quando o convocado não retirar a nota de empenho da despesa nas condições e prazos estipulados neste item, a **SRTE/SC** convocará os licitantes remanescentes, na ordem de classificação, para fazê-lo em igual prazo e nas mesmas condições propostas pelo primeiro classificado, inclusive quanto aos preços, de conformidade com o ato convocatório, ou revogar o item adjudicado prejudicado;
- d) A licitante que ensejar o retardamento da execução do certame, não mantiver a proposta/lance, falhar ou fraudar na execução das obrigações assumidas, se comportar de modo inidôneo, fizer declaração falsa ou cometer fraude fiscal, garantida o direito prévio da citação e da ampla defesa, ficará impedido de licitar e contratar com a Administração Pública, pelo prazo de até **05 (cinco) anos**, enquanto perdurarem os motivos determinantes da punição ou até que seja promovida a reabilitação perante a própria autoridade que aplicou a penalidade, conforme disposto no art. 14 do Decreto nº 3.555/00;
- e) As penalidades serão obrigatoriamente registradas no **SICAF**, e no caso de suspensão de licitar, a licitante será descredenciada por igual período ao de impedimento de participar de licitação, sem prejuízo das multas previstas no Edital e das demais cominações legais;
- f) Pela inexecução total ou parcial das obrigações assumidas pela **CONTRATADA** junto a Administração da **SRTE/SC**, esta poderá garantir a prévia defesa, aplicar-lhe as seguintes sanções:
- ADVERTÊNCIA;
 - MULTA de até 10% (dez por cento) sobre o valor total homologado, a critério da Administração;
 - SUSPENSÃO TEMPORÁRIA de participação em licitação e impedimento de contratar com a Administração, por prazo não superior a **02 (dois) anos**;
 - DECLARAÇÃO DE INIDONEIDADE para licitar ou contratar com a Administração Pública, enquanto perdurarem os motivos determinantes da punição ou até que seja promovida a reabilitação, perante a própria autoridade que aplicou a penalidade;
 - DEMAIS PENALIDADES PREVISTAS NA LEI Nº 8.666/93, em função da natureza da infração.

12. DAS OBRIGAÇÕES DA CONTRATANTE

- a) A **SRTE/SC** efetuará o pagamento após a apresentação das Notas Fiscais/Faturas, emitidas em moeda corrente nacional, correspondentes aos materiais fornecidos e aceitos, devidamente atestado pelo Servidor especialmente designado para acompanhar o recebimento, e de conformidade ao discriminado na proposta da **CONTRATADA**;

- b) No caso de incorreção nos documentos apresentados, inclusive na 1ª via da Nota Fiscal/Fatura, serão os mesmos restituídos à **CONTRATADA** para as correções necessárias, não respondendo a **SRTE/SC** por quaisquer encargos resultantes de atrasos na liquidação dos pagamentos correspondentes;
- c) Se houver aplicação de multa, esta poderá ser descontada de qualquer fatura ou crédito em favor da **CONTRATADA**, existente na **SRTE/SC**. Caso a mesma seja superior ao crédito eventualmente existente, a diferença será cobrada judicialmente, se necessário;
- d) Caso a **CONTRATADA** seja optante pelo Sistema Integrado de Pagamento de Impostos e Contribuições das Microempresas e Empresas de Pequeno Porte – SIMPLES, deverá apresentar, juntamente com a Nota Fiscal, a devida comprovação, a fim de evitar a retenção na fonte dos tributos e contribuições, de acordo com a Lei Complementar nº 123/2006.

13. DAS CONDIÇÕES DE GARANTIA

- a) A(s) garantia(s) deverá(ão) ter validade mínima de **12 (doze) meses**, sem ônus adicionais para a **SRTE/SC**.
- b) O Fornecedor deverá substituir o material ou refazer o serviço que apresentar defeito ou quaisquer problemas que afetem seu desempenho no prazo máximo de **15 (quinze) dias**, sem ônus para a **SRTE/SC**, contados do recebimento da comunicação da **SRTE/SC**.

14. DA ENTREGA E INSTALAÇÃO DOS MATERIAIS

- a) A entrega deverá ser feita por fornecimento integral.
- b) O prazo de entrega e instalação será de até **15 (quinze) dias corridos**, contados a partir do recebimento da nota de empenho.
- c) Desde que justificado pelo fornecedor e aceito pelo Serviço de Administração da **SRTE/SC** o **prazo de entrega previsto na alínea "b" do item 14** poderá ser prorrogado.
- d) No interesse da Administração, desde que motivadamente, o prazo previsto na alínea "b" do **item 14**, poderá ser prorrogado pelo Serviço de Administração da **SRTE/SC**, sem prejuízo das condições estabelecidas na Proposta do fornecedor, exceto no que se referir à contagem dos prazos de validade e garantia dos materiais, preservando-se as condições originais, considerando o prazo inicial.
- e) Os materiais deverão ser entregues e instalados na Gerência Regional do Trabalho e Emprego, localizado na Avenida Rui Barbosa, nº 455, no bairro Centro da cidade de Criciúma, no Estado de Santa Catarina.

15. DA VISTORIA

- a) As licitantes poderão realizar vistoria prévia, para inteirar-se das condições e grau de dificuldades existentes para instalação dos materiais, arcando com o ônus de tal operação ou assumindo o risco de uma avaliação menos acurada, caso decida não realizá-la.
- b) A licitante que decidir não realizar a vistoria e, eventualmente, subestimar sua proposta, estará incorrendo em risco típico do seu negócio, não podendo, futuramente, opô-lo contra a Administração para eximir-se de qualquer obrigação assumida ou para rever os termos que vier a firmar.
- c) A vistoria, que será acompanhada por servidor designado para esse fim, deverá ser agendada, com a Gerente Regional, Senhora Cássia Gava, de segunda à sexta-feira, das 09h00min às 11h30min e das 14h00min às 17h00min, através dos telefones (48) 3443.6878 / 3433.4070 / 3437.9033.

- d) O prazo para vistoria iniciar-se-á no dia útil seguinte ao da publicação do correspondente Edital, estendendo-se até o dia útil anterior à data prevista para a abertura da sessão pública.
- e) Para a vistoria, o licitante, ou o seu representado, deverá estar devidamente identificado.

16. DO PAGAMENTO

- a) O pagamento será efetuado pela **CONTRATANTE** em moeda nacional, através de depósito via Banco do Brasil S/A, a favor do Banco e Agência em que a **CONTRATADA** mantenha conta corrente, no prazo de **5 (cinco) dias**, contados da apresentação da Nota Fiscal/Fatura contendo o detalhamento dos serviços executados.

a.1. Havendo erro na apresentação da Nota Fiscal/Fatura, ou circunstância que impeça a liquidação da despesa, o pagamento ficará sobrestado até que a **CONTRATADA** providencie as medidas saneadoras. Nesta hipótese, o prazo para pagamento iniciar-se-á após a comprovação da regularização da situação, não acarretando qualquer ônus para a **CONTRATANTE**.

- b) O pagamento somente será autorizado depois de efetuado o "atesto" pelo servidor competente, condicionado este ato à verificação da conformidade da Nota Fiscal/Fatura apresentada em relação aos serviços efetivamente prestados.
- c) Nos termos do art. 36, § 6º, da Instrução Normativa SLTI / MPOG nº 2, de 2008, será efetuada a retenção ou glosa no pagamento, proporcional à irregularidade verificada, sem prejuízo das sanções cabíveis, caso se constate que a **CONTRATADA**:

c.1. Não produziu os resultados acordados;

c.2. Deixou de executar as atividades contratadas, ou não as executou com a qualidade mínima exigida;

c.3. Deixou de utilizar os materiais e recursos humanos exigidos para a execução do serviço, ou utilizou-se com qualidade ou quantidade inferior à demandada.

- d) Será considerada data do pagamento o dia em que constar como emitida a ordem bancária.
- e) Quando do pagamento, será efetuada a retenção tributária prevista na legislação aplicável.
- f) Nos casos de eventuais atrasos de pagamento, desde que a **CONTRATADA** não tenha concorrido, de alguma forma, para tanto, fica convencionado que a taxa de compensação financeira, devida pela **CONTRATANTE**, entre a data do vencimento e o efetivo adimplemento da parcela, é calculada mediante a aplicação da seguinte fórmula:

EM = I x N x VP, sendo:

EM = Encargos moratórios;

N = Número de dias entre a data prevista para o pagamento e a do efetivo pagamento;

VP = Valor da parcela a ser paga.

I = Índice de compensação financeira = 0,00016438, assim apurado:

$I = (TX) I = \frac{(6/100)}{365}$

I = 0,00016438

TX = Percentual da taxa anual = 6%.

Por todo o exposto, proponho ao Senhor Superintendente Regional do Trabalho e Emprego no Estado de Santa Catarina, a aprovação das providências dadas com vista à aquisição e instalação das divisórias, persianas e placas de sinalização, objeto do presente Termo de Referência, tendo em consideração as razões de justificativa apresentadas, assim como a forma delineada ao atendimento das necessidades da **SRTE/SC**, presentes neste Termo.

Aprovadas as providências, proponho o encaminhamento do presente Processo ao Setor de Serviços Gerais do Serviço de Administração para, em conjunto com o Pregoeiro da **SRTE/SC**, se faça à elaboração da correspondente Minuta de Edital e seus anexos.

Florianópolis, 03 de outubro de 2013.

(ORIGINAL ASSINADO)
SÉRGIO FRANCO FLORES
Chefe do Serviço de Administração da SRTE/SC

De acordo,

Aprovo as providências dadas pelo **SEAD/SRTE/SC**, bem como o Termo de Referência, adotando as mesmas razões que nortearam os trabalhos do Serviço de Administração da **SRTE/SC**.

Encaminhe-se ao Pregoeiro da **SRTE/SC**, a fim de dar andamento às demais providências cabíveis.

Florianópolis, 03 de outubro de 2013.

(ORIGINAL ASSINADO)
LUIS MIGUEL VAZ VIEGAS
Superintendente Regional do Trabalho e Emprego/SC

TERMO DE REFERÊNCIA

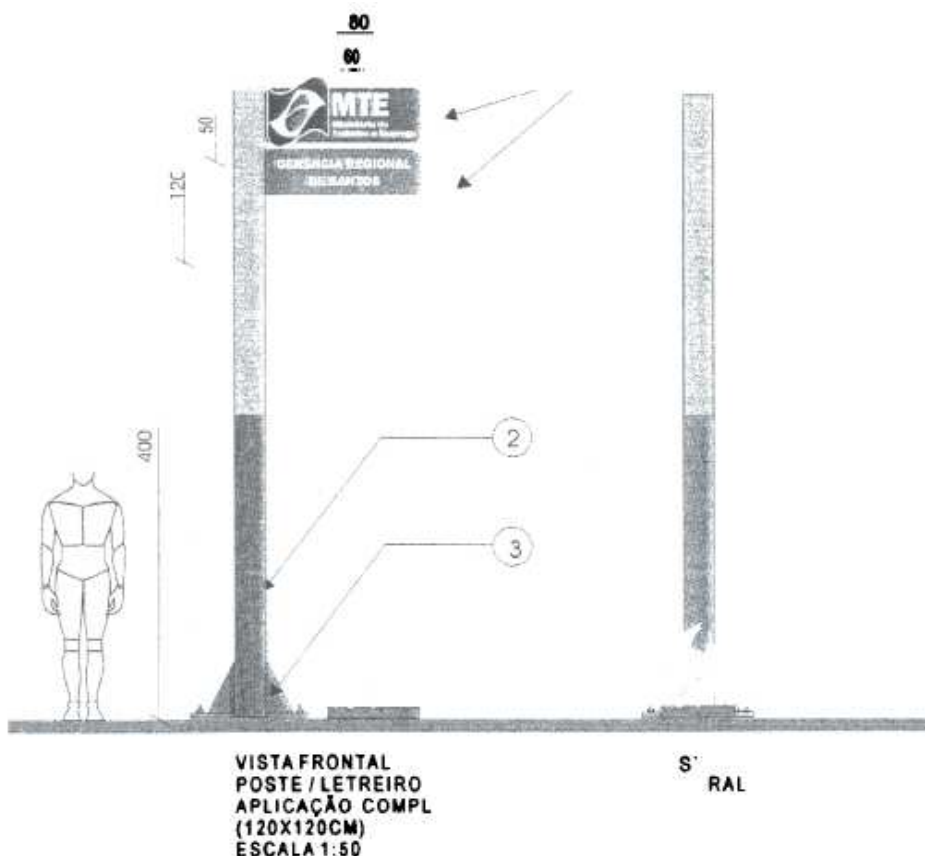
PROCESSO Nº 47526.000079/2013-36

ANEXO I (ITEM 5)

Modelo Elementos de sinalização ambiental

POSTE / LETREIRO COMPLETO

Este letreiro possui impressão (leitura) nos dois lados (dupla-face).



Especificações Técnicas

01. Caixa com moldura back-light (dupla-face) em chapa de aço galvanizada 1mm estruturada com perfil "L", com pintura automotiva (Referência Azul Pantone 288 e Verde Pantone 333); com lona vinílica branca (3M) translúcida fixada na moldura com a marca e o logotipo impresso por impressão eletrostática direta (para a Marca utilizar o arquivo eletrônico).

02. Poste (8"x 8") em aço galvanizado com pintura automotiva (Referência Verde Pantone 333C/ Vinil Aqua-3M).

03. Fixação do poste através de flange aparente aparafusada na espera da sapata de concreto.

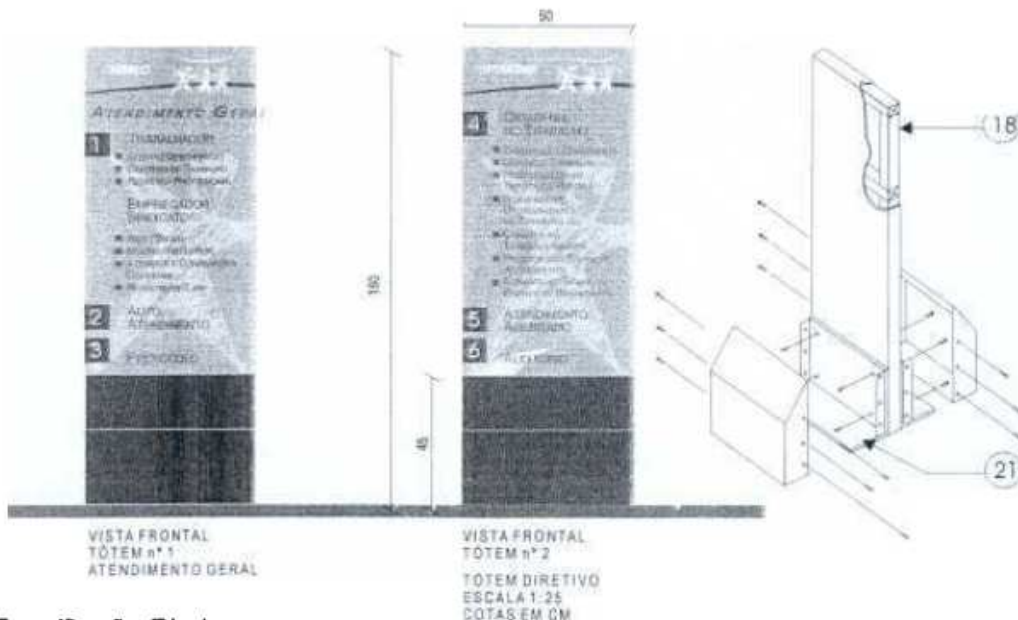
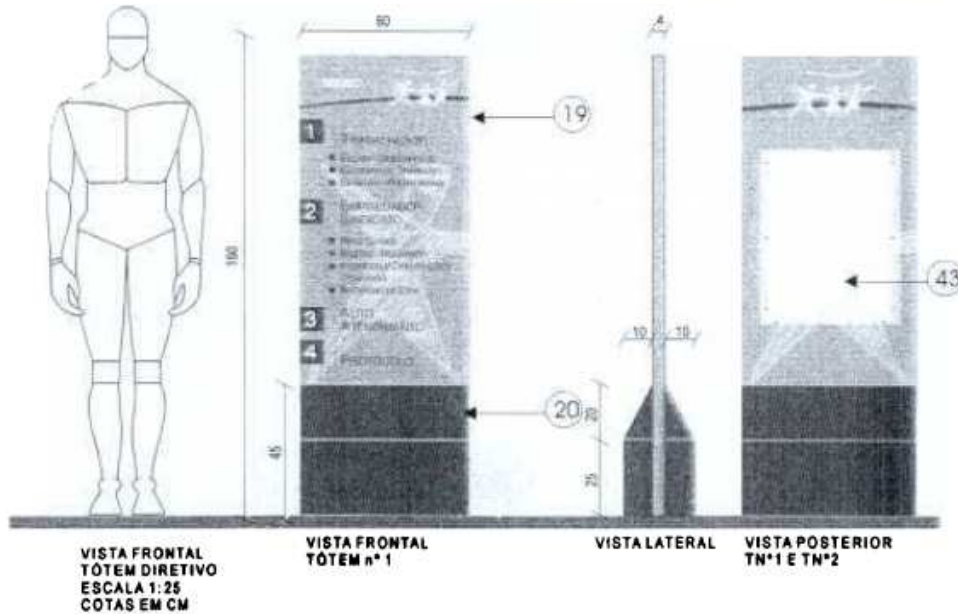
TERMO DE REFERÊNCIA

PROCESSO Nº 47526.000079/2013-36

ANEXO I (ITEM 5)

Modelo Elementos de sinalização ambiental

TÓTEM DIRETORIO DE PISO



Especificações Técnicas

18. Estrutura interna em tubo quadrado 1"x1".
19. Tótem em chapa de PVC (5mm), revestido com película vinílica (impressão direta).
20. Base do totem revestida em chapa de PVC (5mm) tratamento com primer, e pintura automotiva (Referência Azul Pantone 288C).
21. Estrutura do totem (base) em chapa metálica (2mm) dobrada e aparafusada.
43. Espaço para cartaz tamanho A2 (42x 59,4cm) em acrílico cristal 5mm fixado com parafuso philips cromado (cambiável).



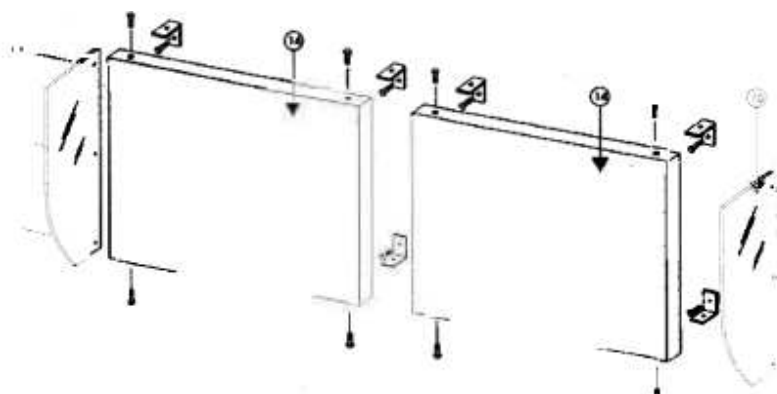
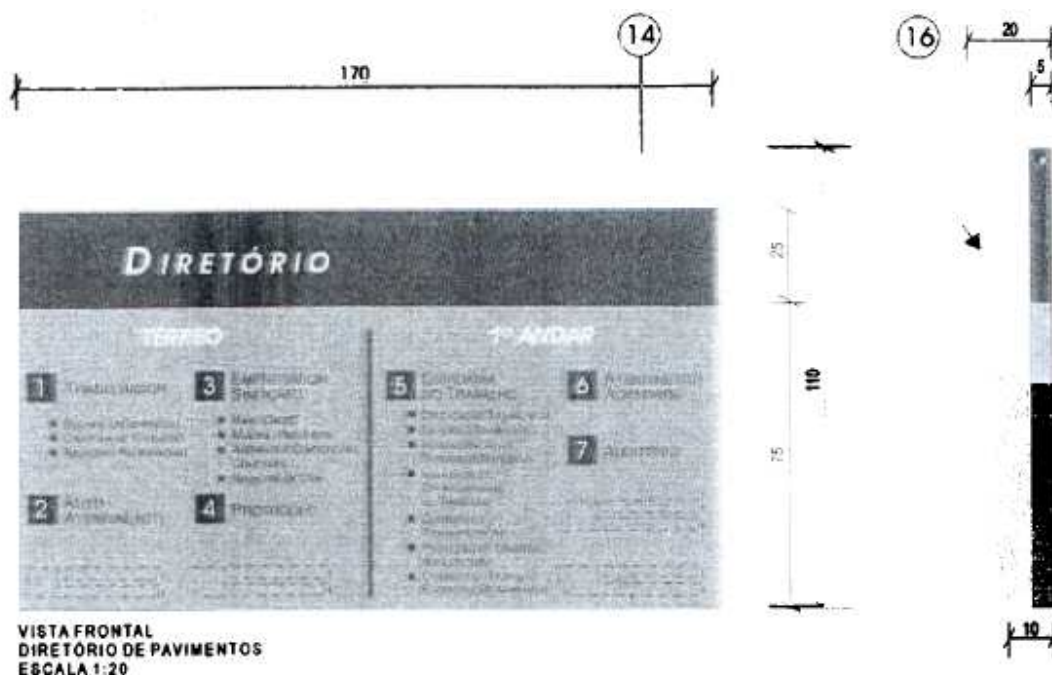
TERMO DE REFERÊNCIA

PROCESSO Nº 47526.000079/2013-36

ANEXO I (ITEM 5)

Modelo Elementos de sinalização ambiental

DIRETÓRIO DE PAVIMENTOS



Especificações Técnicas

14. Caixa em chapa de aço galvanizada 1mm (5mm de espessura), revestida com película vinílica com impressão direta (jato de tinta) na parte superior e recorte eletrônico na parte inferior

(Referência azul vinil Sapphire Blue 3650-37/ 3M e verde vinil Aqua 3650-176/ 3M.

15. Lâmina de acrílico cristal 10mm revestida com película vinílica Dusted Crystal/ 3M, com texto vazado no vinil. Fixação através de parafuso em aço inoxidável, com cabeça sextavada.

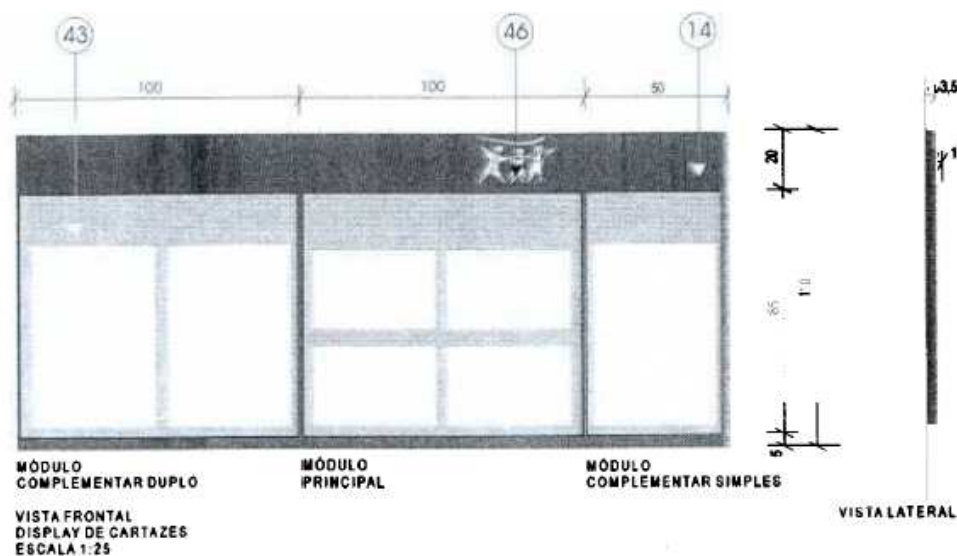
TERMO DE REFERÊNCIA

PROCESSO Nº 47526.000079/2013-36

ANEXO I (ITEM 5)

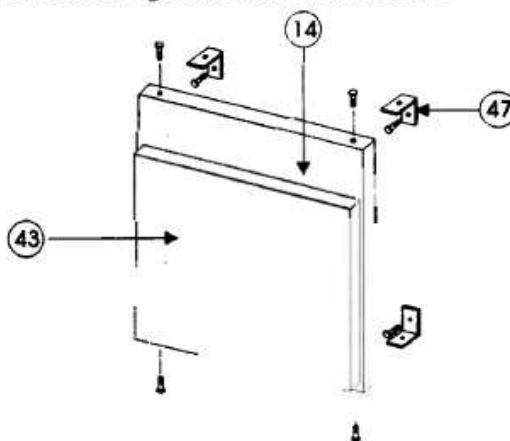
Modelo Elementos de sinalização ambiental

DISPLAY DE CARTAZES



OBS:

Os módulos complementares poderão ser repetidos na formação do conjunto quantas vezes forem necessárias, tomando-se o cuidado de não torná-lo desproporcional com relação as dimensões da Agência de Atendimento ao Trabalhador.



Especificações Técnicas

- 16. Chapa de aço galvanizada 1mm, com pintura automotiva (Referência Azul Pantone 288C/ Vinil Azul Sapphire Blue 3650-37/3M afixada na parede através de cantoneiras.
- 43. Base de fixação dos cartazes em cortiça, feltro ou aglomerado mole (de 10mm de espessura, forrado com tecido na cor cinza médio). Referência (mesmo tecido e cor dos estofados das cadeiras.)
- 46. Identificação em película vinilica (impressão jato de tinta) Branco White 3650-10/3M, Azul Peacock Blue 3650-77/3M.
- 47. Cantoneiras de alumínio aparafusadas na parede com parafusos de alumínio e buchas.

Display de Cartazes

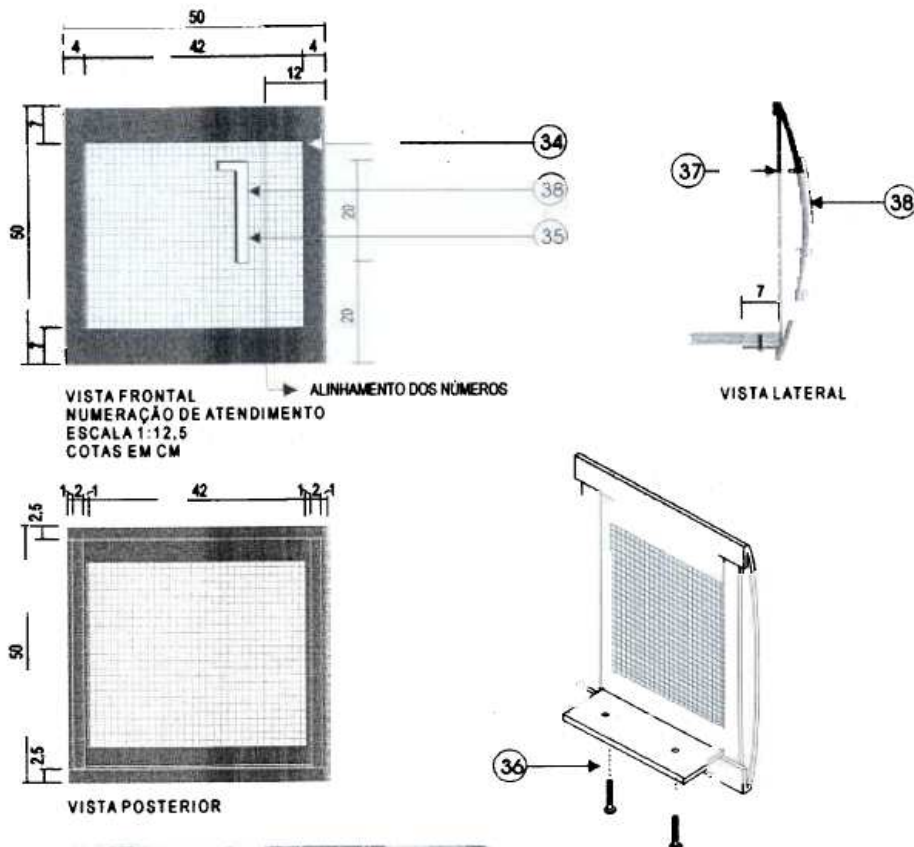
TERMO DE REFERÊNCIA

PROCESSO Nº 47526.000079/2013-36

ANEXO I (ITEM 5)

Modelo Elementos de sinalização ambiental

NUMERAÇÃO DE ATENDIMENTO



Especificações Técnicas

- 34. Chapa de aço galvanizada nº 20 com perfuração no centro (furo quadrado- 5mm) com pintura automotiva (Referência Azul Pantone 288C/ Vinil Sapphire Blue 3650-37-3M).
- 35. Número em chapa de PVC (6mm), com pintura automotiva (Refência Branco Star 85 VW)
- 36. Parafuso auto- atarrachante para fixação da placa na mesa.
- 37. Parafuso e porca soldados nos números para fixação na grade.
- 38. Tipografia: Helvética Black com 20 cm de altura.

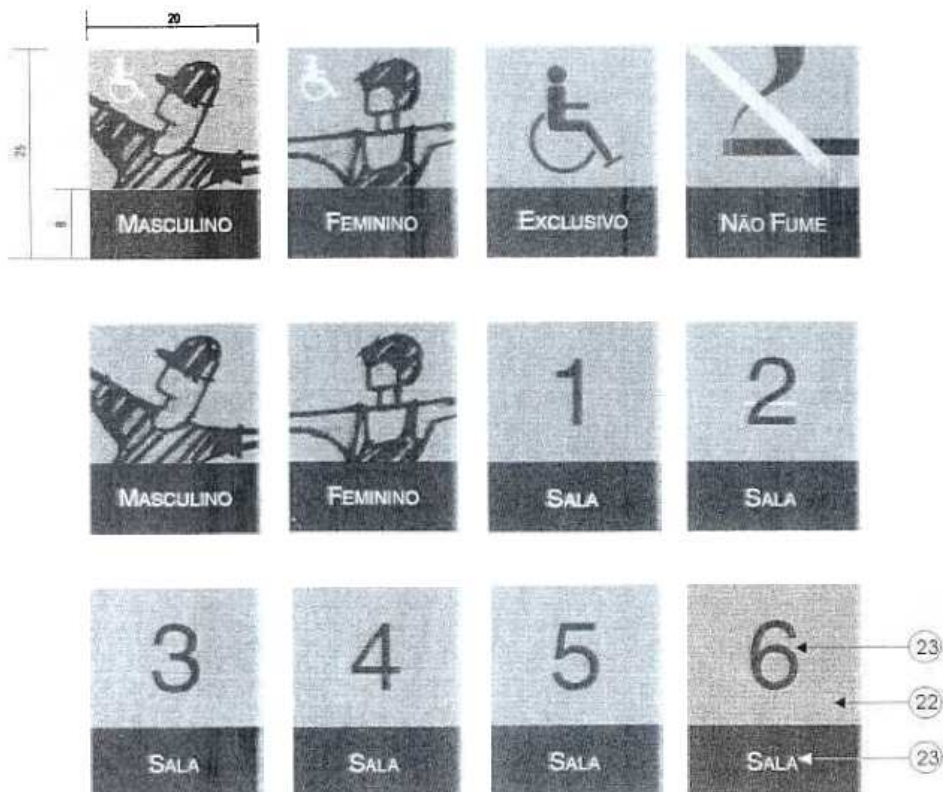
TERMO DE REFERÊNCIA

PROCESSO Nº 47526.000079/2013-36

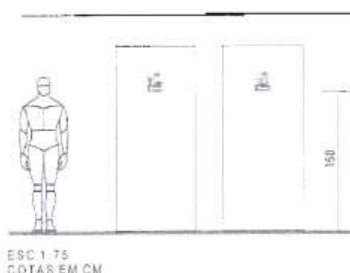
ANEXO I (ITEM 5)

Modelo Elementos de sinalização ambiental

PLACAS INDICATIVAS DE PAREDE E PORTA (PICTOGRAMAS)



VISTA FRONTAL
PLACA INDICATIVA
ESCALA 1:7,5
COTAS EM CM



Especificações Técnicas

22. Placa em chapa de alumínio (1,5mm) revestida com película vinílica; impressão direta (jato de tinta) Referência Azul Pantone 288C/Vinil Sapphire Blue 3650-37/3M e Verde Pantone 333C / Vinil Aqua 3650-176 3M) e aplicação de película protetora anti-pixação TED LAR da DuPont.

23. Tipologia: Helvética (Negrito)

24. Fixação com fita dupla-face (VHB)



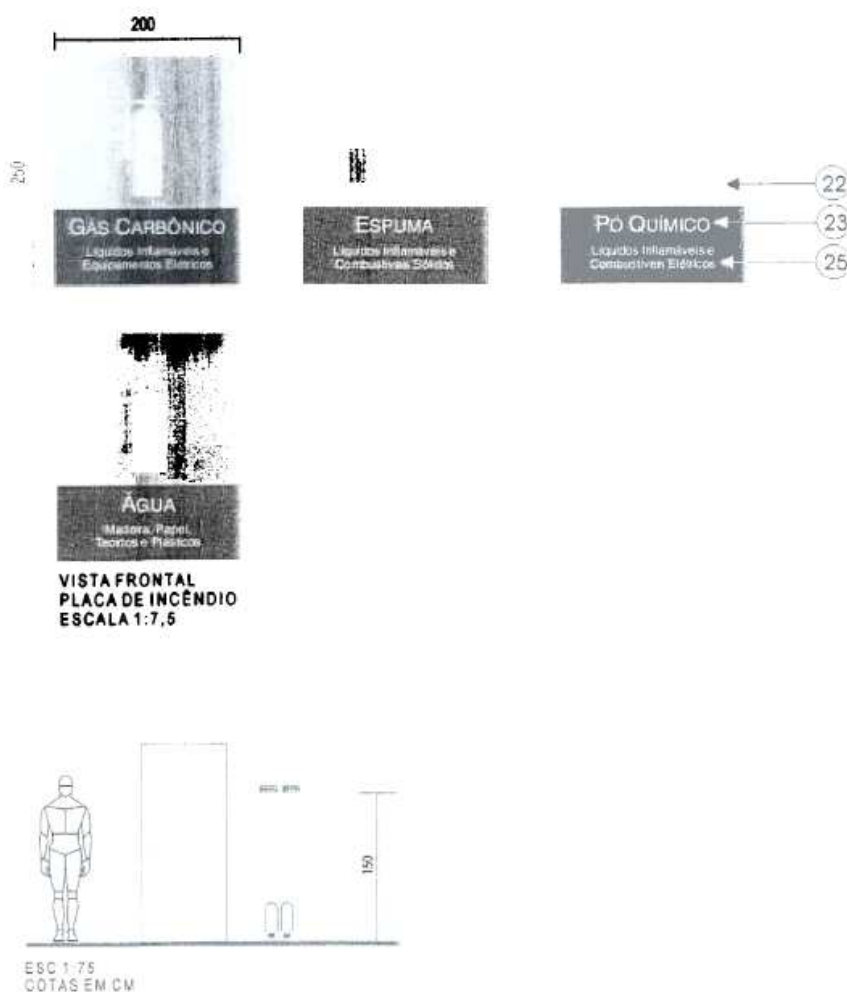
TERMO DE REFERÊNCIA

PROCESSO Nº 47526.000079/2013-36

ANEXO I (ITEM 5)

Modelo Elementos de sinalização ambiental

PLACAS DE EXTINTORES DE INCÊNDIO



Especificações Técnicas

22. Placa em chapa de Alumínio (1,5mm) revestida com película vinílica; impressão direta (jato de tinta) Referência Azul Pantone 288C/Vinil Saphire Blue 3650-37/3M e Vermelho Pantone 186C/ Vinil Tomato Red 3650-13/3M com aplicação de película protetora anti-pixação TED LAR da DuPont.

23. Tipologia: Helvética (Negrito)

24. Fixação com fita dupla-face (VHB)

25. Tipologia: Helvética

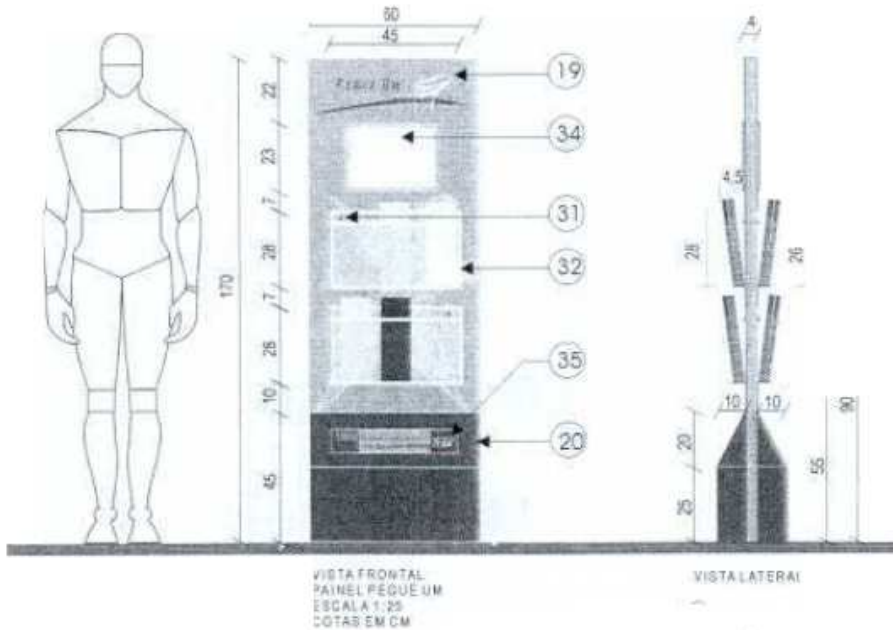
TERMO DE REFERÊNCIA

PROCESSO Nº 47526.000079/2013-36

ANEXO I (ITEM 5)

Modelo Elementos de sinalização ambiental

TÓTEM "PEGUE UM"



Formas de Utilização:

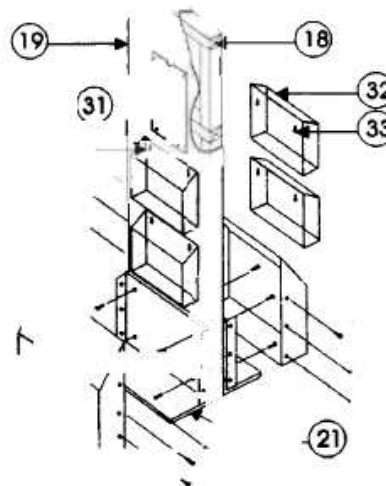
1. Individual (frente e verso ou somente frente).



2. Lado a lado, paralelo a parede, várias unidades ou individual (frente).



3. Perpendicular à parede (frente e verso).



Especificações Técnicas

18. Estrutura interna em tubo quadrado 1"x1" galvanizado a fogo.
19. Tótem em chapa de Alumínio (1,5mm), revestido com película vinílica (impressão direta).
20. Base do tótem revestida em chapa de Alumínio (1,5mm) tratamento de base, e pintura automotiva (Referência Azul Pantone 288C).
21. Base do tótem em chapa metálica (2mm) dobrada e aparafusada na estrutura.
31. Parafuso cromado para fixação do porta folders.
32. Porta folders em acrílico cristal 5mm (cambiáveis).
33. Furo oblongo no porta folders para fixação no painel.
34. Espaço para cartaz tamanho A4 (29,7x21cm), acrílico cristal 5mm fixado com parafuso philips cromado (cambiável).
35. Logomarca do MTE/ Atendimento ao Trabalhador em impressão direta.

Tótem "Pegue Um"